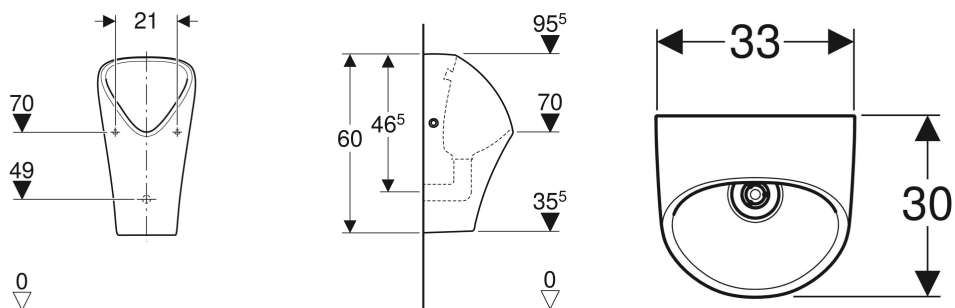


Urinoir Geberit Narva sans eau, sortie encastrée ou apparente



UTILISATION

- Pour un fonctionnement sans eau

CARACTÉRISTIQUES

- Suspendu
- Sans bride
- Fixation cachée
- Maintenance et nettoyage aisés

- Siphon pouvant être remplacé par le dessus, sans enlever la céramique

CARACTÉRISTIQUES TECHNIQUES

Matériau Céramique sanitaire

CONTENU DE LA LIVRAISON

- Céramique d'urinoir

- Vidage
- Clé de montage pour vidage
- Grille de cuve
- Siphon hybride
- Matériel de fixation

INFOS

- Hauteurs d'installation recommandées en France : se reporter à l'article 4.2.15 de la NF DTU 60.1

N° de réf.	Couleur / surface	B cm	H cm	T cm	Sortie	Marquage cible
501.657.00.8	blanc / KeraTect	33	60	30	en arrière	non