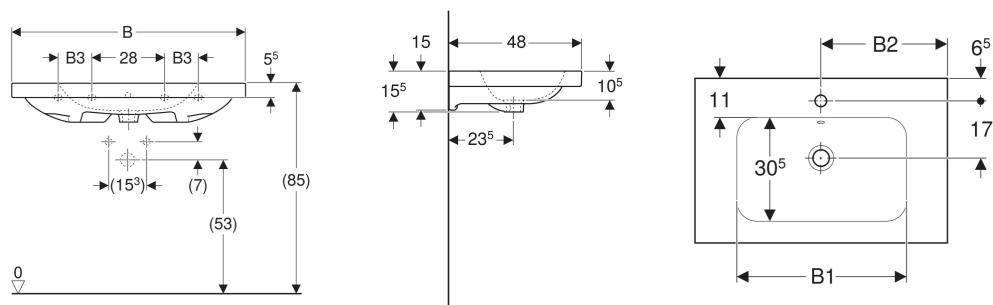


# Lavabo Geberit iCon Light avec plage de dépose



Exemple d'image



## CARACTÉRISTIQUES

- Installation possible sur meuble
- Avec plage de dépose

## CARACTÉRISTIQUES TECHNIQUES

Matériau Argile fine réfractaire

## ACCESSOIRES

- Siphon à tube plongeur Geberit pour lavabo, sortie horizontale
- Évacuation de lavabo Geberit modèle gain de place, bonde compacte, avec bouchon de bonde externe à déclenchement par pression
- Évacuation de lavabo Geberit modèle gain de place, bonde compacte, avec bouchon de bonde externe à déclenchement par levier
- Évacuation de lavabo Geberit modèle gain de place, bonde compacte, à écoulement libre et recouvrement de soupape

- Matériel de fixation Geberit pour lavabo

## INFOS

- Pour l'installation du lavabo avec meuble bas, un raccordement de lavabo Geberit modèle gain de place est nécessaire. Voir la vue d'ensemble de la gamme – Raccordements de lavabos Geberit iCon modèle gain de place, ou le catalogue en ligne, Accessoires pour lavabos
- Mix & Match : Les articles de même largeur sont librement combinables dans les collections Geberit ONE, Acanto, iCon

N° de réf.	Mix & Match	Couleur / surface	Trou de robinetterie	Trop-plein	B cm	B1 cm	B2 cm	B3 cm	Largeur meuble bas cm	H cm	T cm	Trous de fixation	Plage de dépose
501.839.00.1	Oui	blanc	au centre	visible, symétrique	75	52	37.5		74	15.5	48	2	Des deux côtés
501.839.00.3 *	Oui	blanc	sans	visible, symétrique	75	52	37.5		74	15.5	48	2	Des deux côtés
501.840.00.1	Oui	blanc	au centre	visible, symétrique	90	54	45	13	88.8	16	48	4	Des deux côtés

<i>N° de réf.</i>	<i>Mix &amp; Match</i>	<i>Couleur / surface</i>	<i>Trou de robinetterie</i>	<i>Trop-plein</i>	<i>B</i> cm	<i>B1</i> cm	<i>B2</i> cm	<i>B3</i> cm	<i>Largeur meuble bas</i> cm	<i>H</i> cm	<i>T</i> cm	<i>Trous de fixation</i>	<i>Plage de dépose</i>
501.840.00.3 *	Oui	blanc	sans	visible, symétrique	90	54	45	13	88.8	16	48	4	Des deux côtés

\* Production à la commande