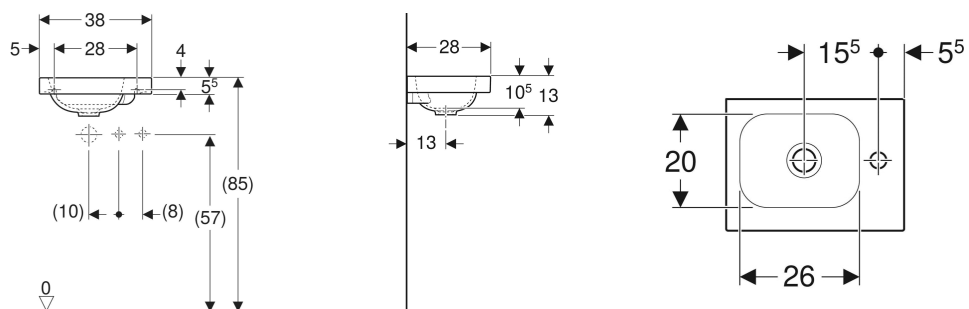


# Lave-mains Geberit iCon Light



Exemple d'image



## CARACTÉRISTIQUES

- Installation possible sur meuble
- Asymétrique

## CARACTÉRISTIQUES TECHNIQUES

Matériau Argile fine réfractaire

## ACCESSOIRES

- Siphon à tube plongeur Geberit pour lavabo, sortie horizontale

- Siphon à tube plongeur Geberit pour lavabo, modèle gain de place, sortie horizontale
- Bonde Geberit à écoulement libre, filtre
- Bonde Geberit à écoulement libre et recouvrement de soupape
- Geberit fastening material for handrinse basin

N° de réf.	Couleur / surface	Trou de robinetterie	Trop-plein	B cm	H cm	T cm	Plage de dépose
501.830.00.1	blanc	droite	sans	38	13	28	droite
501.830.JT.1	blanc / mat	droite	sans	38	13	28	droite
501.831.00.1	blanc	gauche	sans	38	13	28	gauche
501.831.JT.1	blanc / mat	gauche	sans	38	13	28	gauche