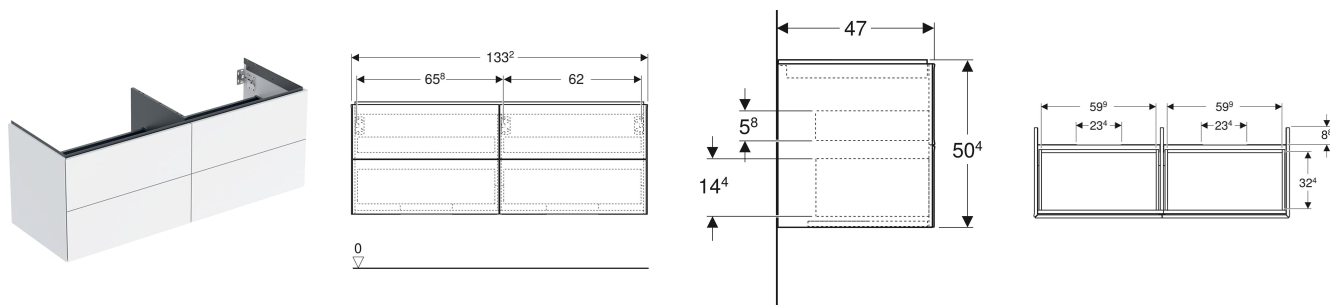


Meuble bas Geberit ONE pour vasque à poser, avec quatre tiroirs



Exemple d'image

CARACTÉRISTIQUES

- Certifié FSC™ C134279
- Pendu
- Espace de rangement complètement utilisable dans le tiroir supérieur
- Avec quatre tiroirs
- Mécanisme d'ouverture pousse-lâche
- Tiroir à fermeture ralentie
- Résistant à l'humidité
- Livré prémonté

CARACTÉRISTIQUES TECHNIQUES

| | |
|-----------------------|---|
| Matériau | Panneau aggloméré trois couches haute densité |
| Charge du tiroir max. | 20 kg |

CONTENU DE LA LIVRAISON

- Meuble bas pour lavabo
- Matériel de fixation

ACCESSOIRES

- Réglette lumineuse Geberit pour tiroir, à gauche et à droite, longueur 35 cm
- Porte-serviettes Geberit pour meuble de salle de bains
- Kit de casiers de rangement Geberit pour tiroir supérieur
- Élément de prise électrique Geberit avec prise électrique

INFOS

- Pour l'installation du meuble bas, un raccordement de lavabo Geberit modèle gain de place est nécessaire. Voir la vue d'ensemble de la gamme de la collection de lavabos ou le catalogue en ligne, Accessoires pour lavabos

| N° de réf. | Couleur / surface | B cm | Largeur de lavabo cm | H cm | T cm |
|----------------|------------------------|-------|----------------------|------|------|
| 505.266.00.1 | blanc / laqué brillant | 133.2 | 135 | 50.4 | 47 |
| 505.266.00.2 * | blanc / laqué mat | 133.2 | 135 | 50.4 | 47 |

| <i>N° de réf.</i> | <i>Couleur / surface</i> | <i>B</i> <i>cm</i> | <i>Largeur de lavabo</i> <i>cm</i> | <i>H</i> <i>cm</i> | <i>T</i> <i>cm</i> |
|-----------------------|---|-----------------------|---------------------------------------|-----------------------|-----------------------|
| 505.266.00.3 | gris velouté / laqué mat | 133.2 | 135 | 50.4 | 47 |
| 505.266.00.5 | chêne / mélamine à structure bois | 133.2 | 135 | 50.4 | 47 |
| 505.266.00.6 * | noyer carya / mélamine à structure bois | 133.2 | 135 | 50.4 | 47 |
| 505.266.00.7 * | grège / laqué mat | 133.2 | 135 | 50.4 | 47 |
| 505.266.00.8 * | noir / laqué mat | 133.2 | 135 | 50.4 | 47 |

* Production à la commande