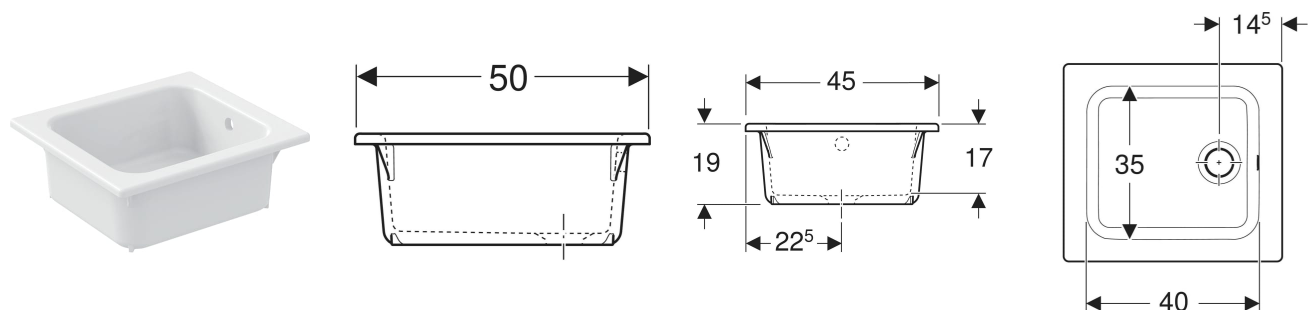


Évier à encastrer Geberit Vézelay



UTILISATION

- Pour le montage dans des plans
- Pour meubles bas pour évier à encastrer d'une largeur minimale de 45 cm

CARACTÉRISTIQUES

- Évier à encastrer

CARACTÉRISTIQUES TECHNIQUES

Matériau

Grès

CONTENU DE LA LIVRAISON

- Évier
- Bouchon de bonde en acier inoxydable
- Soupape d'écoulement avec empîement pour grille

INFOS

- Installation : lors de la découpe du plan, prévoir un recouvrement de l'évier de 12 mm sur toute la périphérie (voir notice de montage)

| N° de réf. | Couleur / surface | Trou de robinetterie | Trop-plein | B cm | H cm | T cm |
|-------------|-------------------|----------------------|---------------------|------|------|------|
| 00677000000 | blanc | sans | visible, symétrique | 50 | 19 | 45 |