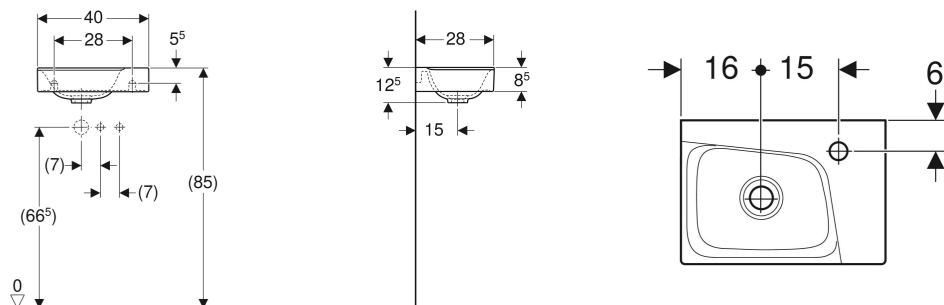




Exemple d'image



CARACTÉRISTIQUES

- Installation possible sur meuble
- Asymétrique

CARACTÉRISTIQUES TECHNIQUES

Matériau Argile fine réfractaire

ACCESSOIRES

- Siphon à tube plongeur Geberit pour lavabo, sortie horizontale

- Bonde Geberit à écoulement libre et recouvrement de soupape
- Siphon à tube plongeur Geberit pour lavabo, modèle gain de place, sortie horizontale
- Bonde Geberit à écoulement libre, filtre
- Geberit fastening material for handrinse basin

N° de réf.	Couleur / surface	Trou de robinetterie	Trop-plein	B cm	H cm	T cm
500.529.01.1	blanc / KeraTect	droite	sans	40	12.5	28
500.528.01.1	blanc / KeraTect	gauche	sans	40	12.5	28