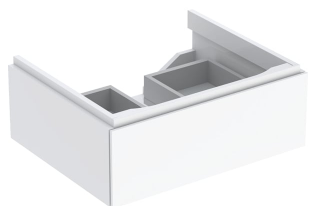
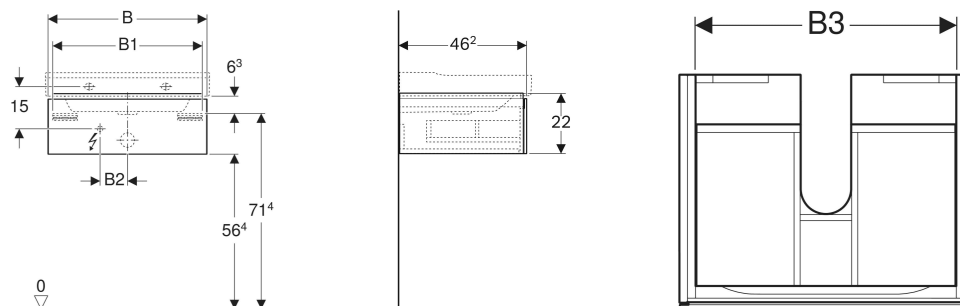


Meuble bas Geberit Xeno² pour lavabo, avec un tiroir



Exemple d'image



CARACTÉRISTIQUES

- Certifié FSC™ C134279
- Suspendu
- Avec un tiroir
- Mécanisme d'ouverture pousse-lâche
- Tiroir avec tapis antidérapant
- Tiroir avec éclairage LED
- Résistant à l'humidité
- Livré prémonté

CARACTÉRISTIQUES TECHNIQUES

Degré de protection	IP21
Tension nominale	230 V c.a.
Fréquence du réseau	50 Hz
Tension de fonctionnement	12 V c.c.

Matériau

Panneau aggloméré trois couches haute densité

Charge du tiroir max.

20 kg

Classe d'efficacité énergétique éclairage

F

Couleur de lumière

3000 K

CONTENU DE LA LIVRAISON

- Matériel de fixation

ACCESSOIRES

- Casier de rangement Geberit Xeno² agencement en T, pour tiroir supérieur
- Casier de rangement Geberit Xeno² agencement en H, pour tiroir supérieur

- Porte-serviettes Geberit pour meuble de salle de bains
- Porte-serviettes Geberit pour meuble de salle de bains, design angle droit
- Porte-serviettes Geberit pour meuble de salle de bains, design angle arrondi
- Support magnétique Geberit

INFOS

- Pour l'installation du meuble bas, un raccordement de lavabo Geberit modèle gain de place est nécessaire. Voir la vue d'ensemble de la gamme de la collection de lavabos ou le catalogue en ligne, Accessoires pour lavabos
- Meubles dépourvus de vide sanitaire : prévoir des raccordements de plomberie encastrés

N° de réf.	Couleur / surface	B cm	B1 cm	B2 cm	B3 cm	Largeur de lavabo cm	H cm	T cm	Classe de protection	Puissance absorbée W	Flux lumineux lm
500.505.01.1	blanc / laqué brillant	58	54.6	10	51.6	60	22	46.2	II	2.25	270

<i>N° de réf.</i>	<i>Couleur / surface</i>	<i>B</i> cm	<i>B1</i> cm	<i>B2</i> cm	<i>B3</i> cm	<i>Largeur de lavabo</i> cm	<i>H</i> cm	<i>T</i> cm	<i>Classe de protection</i>	<i>Puissance absorbée</i> W	<i>Flux lumineux</i> lm
500.505.00.1 *	grège / laqué mat	58	54.6	10	51.6	60	22	46.2	II	2.25	270
500.505.43.1	gris scultura / mélamine à structure bois	58	54.6	10	51.6	60	22	46.2	II	2.25	270
500.508.01.1	blanc / laqué brillant	88	84.6	23	81.6	90	22	46.2	II	3.75	450
500.508.00.1 *	grège / laqué mat	88	84.6	23	81.6	90	22	46.2	II	3.75	450
500.508.43.1	gris scultura / mélamine à structure bois	88	84.6	23	81.6	90	22	46.2	II	3.75	450

* Production à la commande