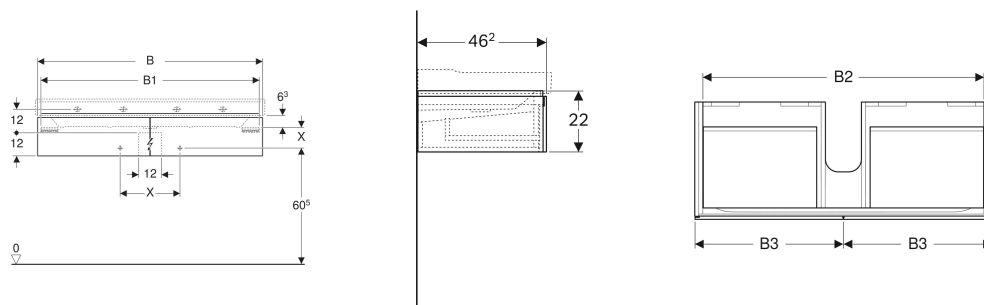
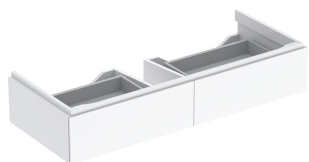


# Meuble bas Geberit Xeno<sup>2</sup> pour lavabo, à partir de 120 cm de largeur, avec deux tiroirs



Exemple d'image

## CARACTÉRISTIQUES

- Certifié FSC™ C134279
- Suspendu
- Avec deux tiroirs
- Mécanisme d'ouverture pousse-lâche
- Tiroir avec tapis antidérapant
- Tiroir avec éclairage LED
- Résistant à l'humidité
- Livré prémonté

## CARACTÉRISTIQUES TECHNIQUES

Degré de protection	IP21
Tension nominale	230 V c.a.
Tension de fonctionnement	12 V c.c.
Fréquence du réseau	50 Hz

## Matériau

Panneau aggloméré trois couches haute densité

Charge du tiroir max.

20 kg

Classe d'efficacité énergétique

F

éclairage

Couleur de lumière

3000 K

## CONTENU DE LA LIVRAISON

- Matériel de fixation

## ACCESSOIRES

- Casier de rangement Geberit Xeno<sup>2</sup> agencement en T, pour tiroir supérieur
- Casier de rangement Geberit Xeno<sup>2</sup> agencement en H, pour tiroir supérieur

- Porte-serviettes Geberit pour meuble de salle de bains, design angle droit
- Porte-serviettes Geberit pour meuble de salle de bains, design angle arrondi
- Porte-serviettes Geberit pour meuble de salle de bains
- Support magnétique Geberit

## INFOS

- Pour l'installation du meuble bas, un raccordement de lavabo Geberit modèle gain de place est nécessaire. Voir la vue d'ensemble de la gamme de la collection de lavabos ou le catalogue en ligne, Accessoires pour lavabos
- Meubles dépourvus de vide sanitaire : prévoir des raccordements de plomberie encastrés

N° de réf.	Couleur / surface	B cm	B1 cm	B2 cm	B3 cm	Largeur de lavabo cm	H cm	T cm	Classe de protection	Puissance absorbée W	Flux lumineux lm
500.517.01.1	blanc / laqué brillant	117.4	114	111	58.5	120	22	46.2	II	4	480

<i>N° de réf.</i>	<i>Couleur / surface</i>	<i>B</i> cm	<i>B1</i> cm	<i>B2</i> cm	<i>B3</i> cm	<i>Largeur de lavabo</i> cm	<i>H</i> cm	<i>T</i> cm	<i>Classe de protection</i>	<i>Puissance absorbée</i> W	<i>Flux lumineux</i> lm
<b>500.517.00.1</b> *	grège / laqué mat	117.4	114	111	58.5	120	22	46.2	II	4	480
<b>500.517.43.1</b>	gris scultura / mélamine à structure bois	117.4	114	111	58.5	120	22	46.2	II	4	480

\* Production à la commande