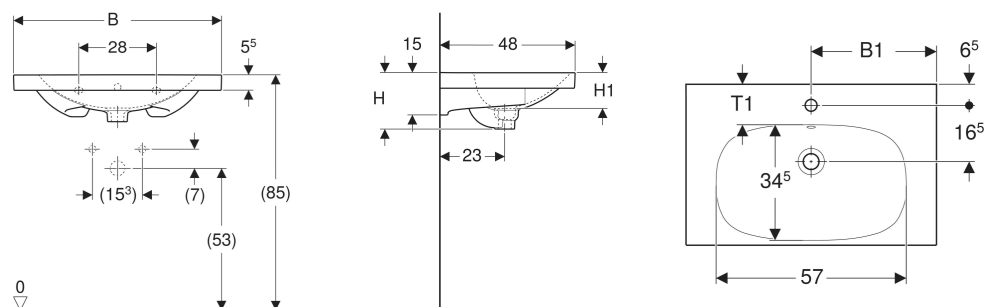


Lavabo Geberit Acanto avec plage de dépose



Exemple d'image



CARACTÉRISTIQUES

- Installation possible sur meuble
- Avec plage de dépose

CARACTÉRISTIQUES TECHNIQUES

Matériau Argile fine réfractaire

ACCESSOIRES

- Siphon à tube plongeur Geberit pour lavabo, sortie horizontale

- Évacuation de lavabo Geberit modèle gain de place, bonde compacte, avec bouchon de bonde externe à déclenchement par pression
- Évacuation de lavabo Geberit modèle gain de place, bonde compacte, avec bouchon de bonde externe à déclenchement par levier
- Évacuation de lavabo Geberit modèle gain de place, bonde compacte, à écoulement libre et recouvrement de soupape
- Kit de fixation pour lavabos Geberit

INFOS

- Pour l'installation du lavabo avec meuble bas, un raccordement de lavabo Geberit modèle gain de place est nécessaire. Voir la vue d'ensemble de la gamme – Raccordements de lavabos Geberit Acanto modèle gain de place, ou le catalogue en ligne, Accessoires pour lavabos
- Mix & Match : Les articles de même largeur sont librement combinables dans les collections Geberit ONE, Acanto, iCon
- Lavabo 90 cm : 4 trous de fixations (entraxes 15 cm et entraxe au centre de 28 cm)

N° de réf.	Mix & Match	Couleur / surface	Trou de robinetterie	Trop-plein	B cm	B1 cm	Largeur meuble bas cm	H cm	H1 cm	T cm	T1 cm	Trous de fixation	Plage de dépose
500.622.01.2	Oui	blanc	au centre	visible, symétrique	75	37.5	74	19.5	12	48	12	2	Des deux côtés
500.623.01.2	Oui	blanc	au centre	visible, symétrique	90	45	89	16.5	13.5	48	11.5	4	Des deux côtés
500.624.01.2	Oui	blanc	sans	visible, symétrique	90		89	16.5	13.5	48	11.5	4	Des deux côtés