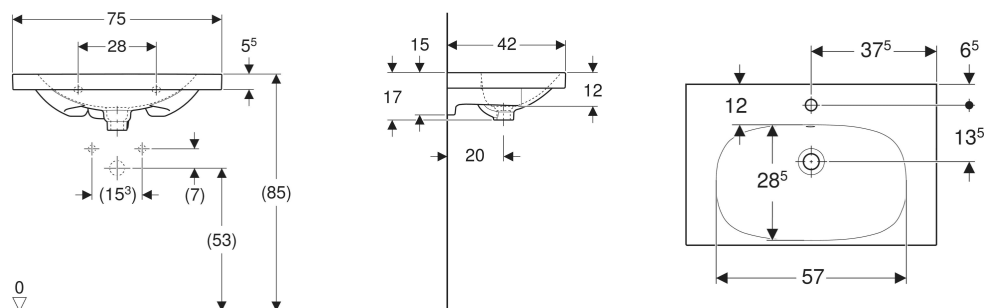


Lavabo Geberit Acanto compact, avec plage de dépose



CARACTÉRISTIQUES

- Installation possible sur meuble
- Compact
- Avec plage de dépose

CARACTÉRISTIQUES TECHNIQUES

Matériau Argile fine réfractaire

ACCESSOIRES

- Siphon à tube plongeur Geberit pour lavabo, sortie horizontale
- Évacuation de lavabo Geberit modèle gain de place, bonde compacte, avec bouchon de bonde externe à déclenchement par pression
- Évacuation de lavabo Geberit modèle gain de place, bonde compacte, avec bouchon de bonde externe à déclenchement par levier
- Évacuation de lavabo Geberit modèle gain de place, bonde compacte, à écoulement libre et recouvrement de soupape

- Kit de fixation pour lavabos Geberit

INFOS

- Pour l'installation du lavabo avec meuble bas, un raccordement de lavabo Geberit modèle gain de place est nécessaire. Voir la vue d'ensemble de la gamme – Raccordements de lavabos Geberit Acanto modèle gain de place, ou le catalogue en ligne, Accessoires pour lavabos

N° de réf.	Couleur / surface	Trou de robinetterie	Trop-plein	B cm	Largeur meuble bas cm	H cm	T cm	Plage de dépose
500.632.01.2	blanc	au centre	visible, symétrique	75	74	17	42	Des deux côtés