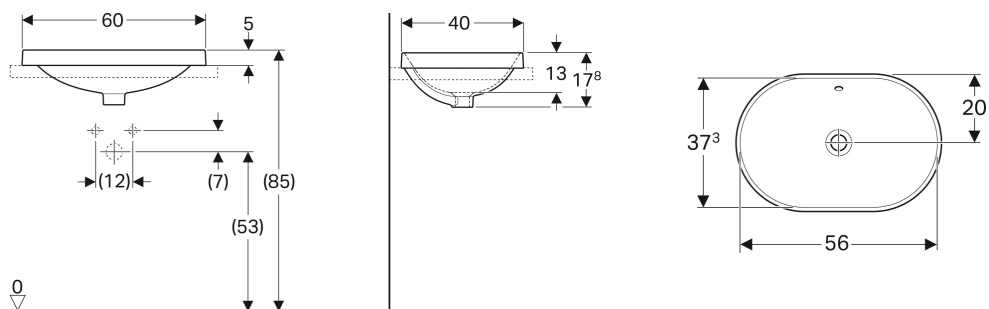


# Vasque à encastrer Geberit VariForm oblongue



Exemple d'image



## UTILISATION

- Pour montage dans des plans par le dessus

## CARACTÉRISTIQUES

- Forme oblongue
- Montage simple grâce au gabarit de découpe fourni

## CARACTÉRISTIQUES TECHNIQUES

Matériau : Céramique sanitaire

## CONTENU DE LA LIVRAISON

- Gabarit

## ACCESSOIRES

- Bonde Geberit à écoulement libre et recouvrement de soupape
- Bonde Geberit à écoulement libre, filtre

## INFOS

- Version sans trop-plein disponible sous un délai maximal de 10 semaines. Nous consulter pour un délai plus précis.

N° de réf.	Couleur / surface	Trou de robinetterie	Trop-plein	B cm	H cm	T cm
500.728.01.2	blanc	sans	visible, symétrique	60	17.8	40
500.730.01.2 *	blanc	sans	sans	60	17.8	40

\* Production à la commande