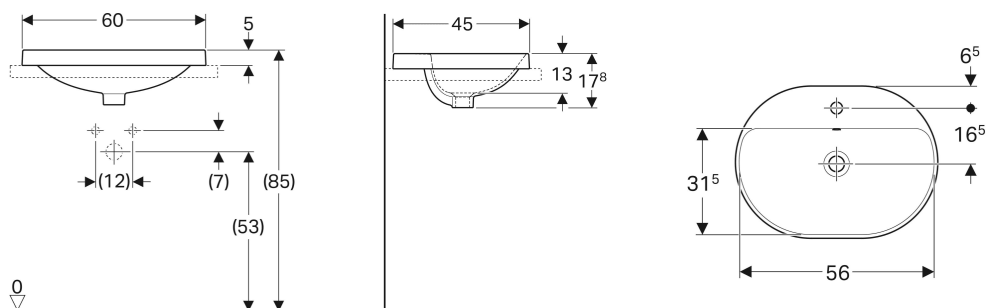


Vasque à encastrer Geberit VariForm oblongue, avec plage de robinetterie



Exemple d'image



UTILISATION

- Pour montage dans des plans par le dessus

CARACTÉRISTIQUES

- Forme oblongue
- Montage simple grâce au gabarit de découpe fourni

CARACTÉRISTIQUES TECHNIQUES

Matériau Céramique sanitaire

CONTENU DE LA LIVRAISON

- Gabarit

ACCESSOIRES

- Bonde Geberit à écoulement libre et recouvrement de soupape
- Bonde Geberit à écoulement libre, filtre

INFOS

- Version sans trop-plein disponible sous un délai maximal de 10 semaines. Nous consulter pour un délai plus précis.

N° de réf.	Couleur / surface	Trou de robinetterie	Trop-plein	B cm	H cm	T cm
500.732.01.2	blanc	au centre	visible, symétrique	60	17.8	45
500.734.01.2 *	blanc	au centre	sans	60	17.8	45

* Production à la commande