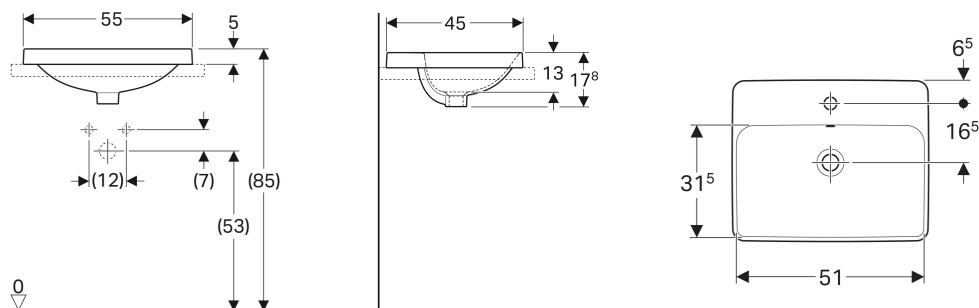


Vasque à encastrer Geberit VariForm rectangulaire, avec plage de robinetterie



Exemple d'image



UTILISATION

- Pour montage dans des plans par le dessus

CARACTÉRISTIQUES

- Rectangulaire
- Montage simple grâce au gabarit de découpe fourni

CARACTÉRISTIQUES TECHNIQUES

Matériau Argile fine réfractaire

CONTENU DE LA LIVRAISON

- Gabarit

ACCESSOIRES

- Bonde Geberit à écoulement libre et recouvrement de soupape
- Bonde Geberit à écoulement libre, filtre

INFOS

- Version sans trop-plein disponible sous un délai maximal de 10 semaines. Nous consulter pour un délai plus précis.

N° de réf.	Couleur / surface	Trou de robinetterie	Trop-plein	B cm	H cm	T cm
500.740.01.2	blanc	au centre	visible, symétrique	55	17.8	45
500.742.01.2 *	blanc	au centre	sans	55	17.8	45

* Production à la commande