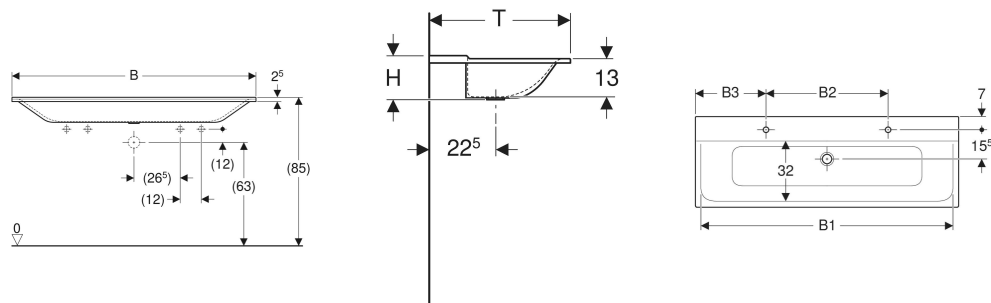


Lavabo pour meuble Geberit Xeno²



Exemple d'image



UTILISATION

- Pour le montage sur meubles bas

CARACTÉRISTIQUES

- Bandeau fin
- Antibactérien

- Résistant aux chocs
- Résistant aux rayures
- Nettoyage simple

CARACTÉRISTIQUES TECHNIQUES

Matériau

Varicor

ACCESSOIRES

- Siphon à tube plongeur Geberit pour lavabo, modèle gain de place, sortie horizontale
- Recouvrement de soupape Geberit pour bonde à écoulement libre
- Bonde Geberit à écoulement libre et recouvrement de soupape
- Bonde Geberit à écoulement libre, filtre

| N° de réf. | Couleur / surface | Trou de robinetterie | Trop-plein | Trop-plein | | | | Largeur meuble bas | H | T |
|--------------|-------------------|----------------------|------------|------------|-------|-------|-------|--------------------|----|----|
| | | | | B cm | B1 cm | B2 cm | B3 cm | | | |
| 500.277.00.1 | blanc / mat | gauche et droite | sans | 140 | 135 | 65 | 37.5 | 139.5 | 15 | 48 |
| 500.276.00.1 | blanc / mat | sans | sans | 140 | 135 | | | 139.5 | 15 | 48 |
| 500.279.00.1 | blanc / mat | gauche et droite | sans | 160 | 155 | 70 | 45 | 159.5 | 15 | 48 |
| 500.278.00.1 | blanc / mat | sans | sans | 160 | 155 | | | 159.5 | 15 | 48 |