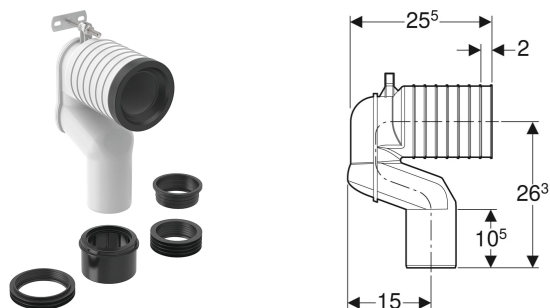


Kit de coude de raccordement en P Geberit pour WC au sol



UTILISATION

- Pour raccorder des WC au sol sur siphon au sol

CARACTÉRISTIQUES TECHNIQUES

Matériau PP

CONTENU DE LA LIVRAISON

- Coude de raccordement P en PP, ø 90 mm
- Manchon de transition en PE-HD, ø 90 / 110 mm
- Manchette en EPDM, ø 122 mm
- Manchette en EPDM, ø 105 mm

- Manchette en EPDM, ø 90 / 110 mm
- Manchette en EPDM, ø 90 / 100 mm
- Matériel de fixation

N° de réf.	d. ø mm	arc °	d1. ø mm	L cm
131.081.11.1	90	90	122	22.5