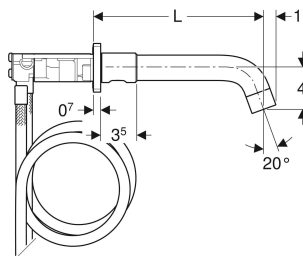
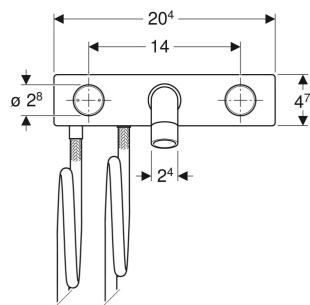


Robinetterie de lavabo Geberit ONE à forme ronde, montage mural, robinet mélangeur, pour module fonctionnel à encastrer



Exemple d'image



UTILISATION

- Pour le prélèvement d'eau du robinet
- Pour le montage dans des bâti-supports Geberit pour robinetterie murale Geberit ONE avec module fonctionnel à encastrer
- Pour le raccordement de l'eau froide et de l'eau chaude
- Pour des épaisseurs d'habillage de 10–60 mm

CARACTÉRISTIQUES

- Robinet mélangeur
- Poignée de déclenchement gauche pour le réglage de température, poignée de déclenchement droite pour la limitation du débit volumique
- Limiteur de débit par mousseur
- Avec clapet anti-retour intégré

- Avec flexibles de raccordement de 105,5 cm de long

CARACTÉRISTIQUES TECHNIQUES

Pression de service	0,5–10 bar
Différence de pression EC / EF max.	1,5 bar
Pression d'essai max. eau	16 bar
Pression d'essai max. air / gaz inerte	3 bar
Température ambiante	1–40 °C
Température de stockage	-20 – +70 °C
Température max. de l'eau	60 °C
Température de l'eau momentanée max.	90 °C
Débit à 300 kPa / 3 bar	5 l/min

Pression dynamique minimale	0,5 bar
Débit calculé	0,07 l/s
Matériau	Laiton / Zinc moulé sous pression

CONTENU DE LA LIVRAISON

- Robinetterie de lavabo
- Bloc vanne avec flexibles de raccordement
- Matériel de fixation

A COMMANDER EN SUPPLÉMENT

- Bâti-support Geberit Duofix pour lavabo, 112–130 cm, robinetterie murale Geberit ONE avec module fonctionnel à encastrer

<i>N° de réf.</i>	<i>Couleur / surface</i>	<i>Mitigeur</i>	<i>L</i> <i>cm</i>	<i>B</i> <i>cm</i>	<i>H</i> <i>cm</i>
116.462.14.1	noir mat / revêtement facile à nettoyer	avec mitigeur	16.5	20.4	4.7
116.462.21.1	chrome / brillant	avec mitigeur	16.5	20.4	4.7
116.464.14.1	noir mat / revêtement facile à nettoyer	avec mitigeur	20.5	20.4	4.7
116.464.21.1	chrome / brillant	avec mitigeur	20.5	20.4	4.7