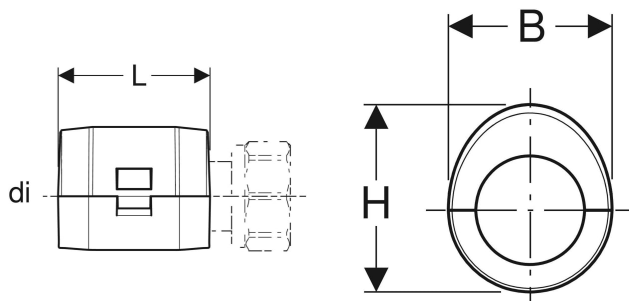


# Recouvrement Geberit FlowFit pour raccord à sertir



Exemple d'image



## UTILISATION

- Pour le recouvrement optique des unités de sertissage exposées
- Pour les raccords visibles de radiateurs avec raccords à sertir Geberit FlowFit et filetage pour eurocône

## CARACTÉRISTIQUES

- En deux pièces
- Forme oblongue

## CARACTÉRISTIQUES TECHNIQUES

Matériau

ASA

N° de réf.	Couleur / surface	di, Ø mm	L cm	B cm	H cm
619.738.00.1	blanc alpin	16	4.4	2.7	3.2
619.739.00.1	blanc alpin	20	4.4	3.1	3.6