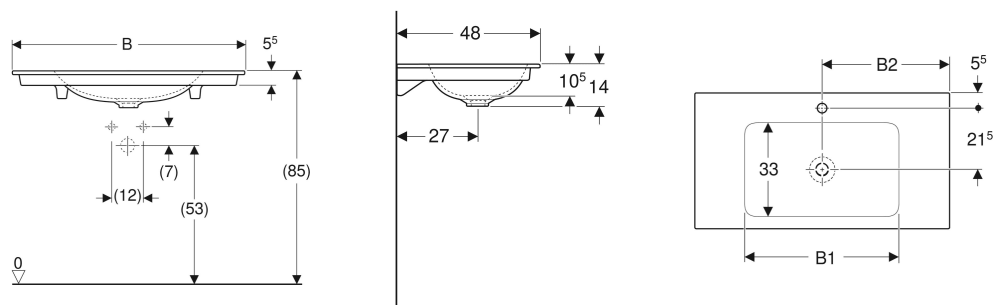




Exemple d'image



UTILISATION

- Pour le montage sur meubles bas

CARACTÉRISTIQUES

- Sortie verticale
- Bandeau fin

CARACTÉRISTIQUES TECHNIQUES

Matériau Argile fine réfractaire

CONTENU DE LA LIVRAISON

- Lavabo pour meuble

A COMMANDER EN SUPPLÉMENT

- Raccordement de lavabo et siphon modèle gain de place

ACCESSOIRES

- Évacuation de lavabo modèle gain de place, modèle étroit, à écoulement libre et recouvrement de soupape, sortie horizontale, pour lavabo Geberit ONE à sortie verticale

- Vidage de lavabo modèle gain de place, modèle étroit, avec déclenchement par levier et recouvrement de soupape, sortie horizontale, pour lavabo Geberit ONE à sortie verticale

INFOS

- Pour l'installation du lavabo avec meuble bas, un raccordement de lavabo Geberit modèle gain de place est nécessaire. Voir la vue d'ensemble de la gamme – Raccordements de lavabos Geberit ONE modèle gain de place, ou le catalogue en ligne, Accessoires pour lavabos
- Mix & Match : Les articles de même largeur sont librement combinables dans les collections Geberit ONE, Acanto, iCon

N° de réf.	Mix & Match	Couleur / surface	Trou de robinetterie	Trop-plein	B cm	B1 cm	B2 cm	Largeur meuble bas cm	H cm	T cm	Sortie	Plage de dépose
505.010.01.1	Oui	blanc / KeraTect	au centre	sans	60	50.5	30	60	14	48	vertical	Des deux côtés
505.011.01.1	Oui	blanc / KeraTect	sans	sans	60	50.5	30	60	14	48	vertical	Des deux côtés

<i>N° de réf.</i>	<i>Mix & Match</i>	<i>Couleur / surface</i>	<i>Trou de robinetterie</i>	<i>Trop-plein</i>	<i>B cm</i>	<i>B1 cm</i>	<i>B2 cm</i>	<i>Largeur meuble bas cm</i>	<i>H cm</i>	<i>T cm</i>	<i>Sortie</i>	<i>Plage de dépose</i>
505.010.01.2	Oui	blanc / KeraTect	au centre	sans	75	55	37.5	75	14	48	vertical	Des deux côtés
505.011.01.2	Oui	blanc / KeraTect	sans	sans	75	55	37.5	75	14	48	vertical	Des deux côtés
505.010.01.3	Oui	blanc / KeraTect	au centre	sans	90	55	45	90	14	48	vertical	Des deux côtés
505.011.01.3	Oui	blanc / KeraTect	sans	sans	90	55	45	90	14	48	vertical	Des deux côtés
505.010.01.4	Non	blanc / KeraTect	au centre	sans	105	55	52.5	105	14	48	vertical	Des deux côtés
505.011.01.4	Non	blanc / KeraTect	sans	sans	105	55	52.5	105	14	48	vertical	Des deux côtés
505.010.01.5	Oui	blanc / KeraTect	au centre	sans	119	60	59.5	120	14	48	vertical	Des deux côtés
505.011.01.5	Oui	blanc / KeraTect	sans	sans	119	60	59.5	120	14	48	vertical	Des deux côtés