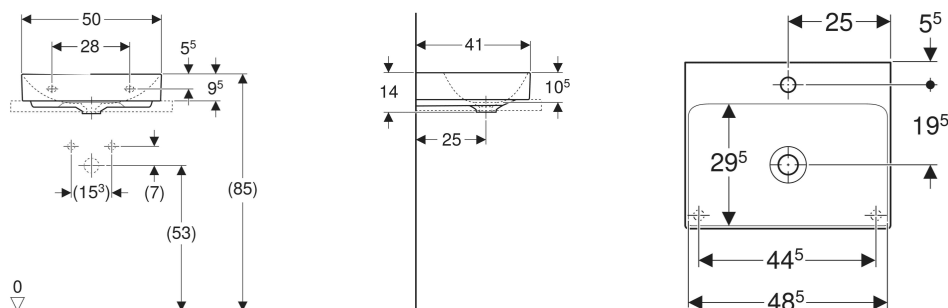


Vasque à poser Geberit ONE rectangulaire



Exemple d'image



UTILISATION

- Pour le montage sur des plans pour vasque

CARACTÉRISTIQUES

- Sortie verticale
- Face inférieure et arrière poncées

CARACTÉRISTIQUES TECHNIQUES

Matériau Argile fine réfractaire

CONTENU DE LA LIVRAISON

- Lavabo

- Matériel de fixation

A COMMANDER EN SUPPLÉMENT

- Plan pour vasque Geberit ONE avec découpe, pour vasque à poser rectangulaire
- Plan pour vasque Geberit ONE avec découpe, grès, pour vasque à poser rectangulaire
- Raccordement de lavabo et siphon modèle gain de place

ACCESSOIRES

- Évacuation de lavabo avec siphon, recouvrement de soupape et manchette, sortie horizontale, pour lavabo Geberit ONE à sortie verticale

- Évacuation de lavabo modèle gain de place, modèle étroit, à écoulement libre et recouvrement de soupape, sortie horizontale, pour lavabo Geberit ONE à sortie verticale
- Vidage de lavabo modèle gain de place, modèle étroit, avec déclenchement par levier et recouvrement de soupape, sortie horizontale, pour lavabo Geberit ONE à sortie verticale

INFOS

- Pour l'installation du lavabo avec meuble bas, un raccordement de lavabo Geberit modèle gain de place est nécessaire. Voir la vue d'ensemble de la gamme – Raccordements de lavabos Geberit ONE modèle gain de place, ou le catalogue en ligne, Accessoires pour lavabos
- Mix & Match : Les articles de même largeur sont librement combinables dans les collections Geberit ONE, Acanto, iCon

N° de réf.	Mix & Match	Couleur / surface	Trou de robinetterie	Trop-plein	B cm	H cm	T cm	Sortie
505.030.01.6	Oui	blanc / KeraTect	au centre	sans	50	14	41	vertical

<i>N° de réf.</i>	<i>Mix & Match</i>	<i>Couleur / surface</i>	<i>Trou de robinetterie</i>	<i>Trop-plein</i>	<i>B</i> <i>cm</i>	<i>H</i> <i>cm</i>	<i>T</i> <i>cm</i>	<i>Sortie</i>
505.031.01.6	Oui	blanc / KeraTect	sans	sans	50	14	41	vertical