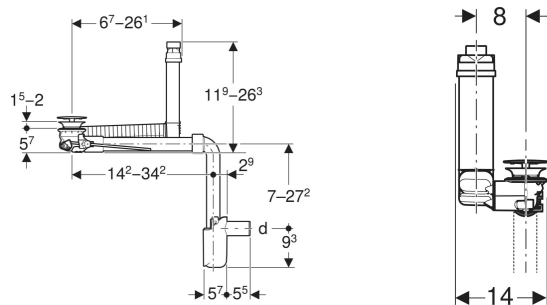


# Vidage de lavabo modèle gain de place, modèle étroit, avec déclenchement par levier et recouvrement de soupape, sortie horizontale, pour lavabo Geberit ONE à sortie verticale



Exemple d'image



## UTILISATION

- Pour lavabos sans trop-plein visible
- Pour lavabos avec une épaisseur de matériau de 15–20 mm au niveau de la bonde
- Pour le montage gain de place de lavabos avec meuble bas sans découpe de siphon
- Pour le montage gain de place de lavabos

## CARACTÉRISTIQUES

- Qualité contrôlée selon EN 274-3
- Hygiénique grâce à une circulation de l'écoulement optimale
- Bonde obturable
- Actionnement par tringlerie à levier

- Fonction de trop-plein invisible
- Longueur et hauteur adaptables au lavabo
- Avec filtre à cheveux intégré
- Sortie horizontale

## CARACTÉRISTIQUES TECHNIQUES

Garde d'eau (mm)	50 mm
Matériau	Laiton chromé / matière synthétique / céramique sanitaire

## CONTENU DE LA LIVRAISON

- Bonde

- Coude de raccordement 90° en PP
- Levier de déclenchement
- Manchette en EPDM
- Bouchon
- Siphon à tube plongeur
- Recouvrement de soupape en céramique
- Raccordement de lavabo

## INFOS

- Pour les lavabos avec une épaisseur du matériau de 8 à 15 mm dans la zone de la bonde, il convient d'utiliser en plus le joint d'étanchéité plat ayant le n° de réf. 245.413.00.1

N° de réf.	Couleur / surface	d, ø mm	Débit d'évacuation l/s	G "	AB mm	L cm	B cm
152.051.01.1	blanc	32	0.6	1 1/4	15–20	14.2–34.2	14

N° de réf.	Couleur / surface	d. ø mm	Débit d'évacuation. l/s	G "	AB mm	L cm	B cm
152.061.01.1 Nouveau	blanc	40	0.6	1 1/4	15-20	14.2-34.2	14

Nouvel article disponible à partir de 13.04.2026