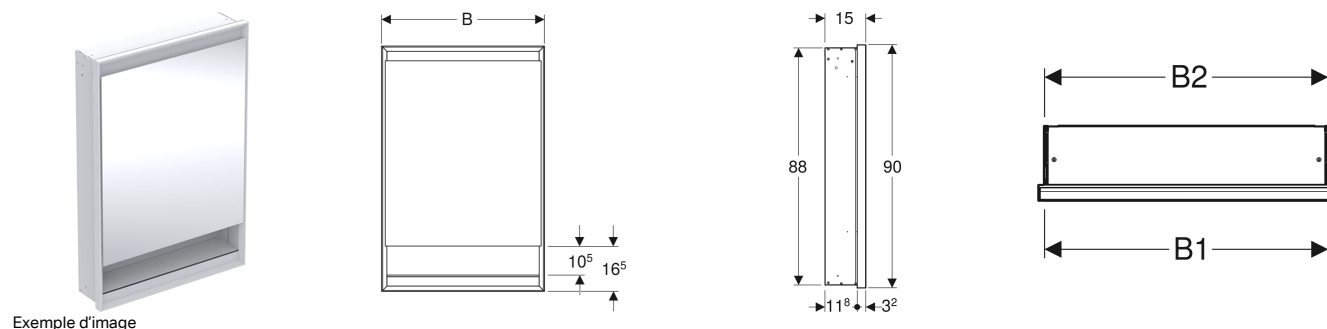


Armoire de toilette Geberit ONE avec niche et ComfortLight, avec une porte, montage encastré, hauteur 90 cm



UTILISATION

- Pour montage encastré

CARACTÉRISTIQUES

- Avec ComfortLight
- Éclairage LED
- Éclairage indirect
- Éclairage intérieur
- Ambiance lumineuse réglable en continu d'éclairage d'orientation à lumière naturelle
- Fonctions déclenchables par capteur tactile
- Compatible avec l'application Geberit Home
- Possibilité de régler individuellement l'intensité lumineuse souhaitée de la plage horaire avec l'application Geberit Home
- Avec une porte
- Porte miroir des deux côtés
- Avec deux prises électriques
- Prises électriques montées à l'intérieur en haut à gauche et en haut à droite
- Tablettes en verre réglables en continu

CARACTÉRISTIQUES TECHNIQUES

Degré de protection	IP44
Tension nominale	230 V c.a.
Fréquence du réseau	50 Hz
Tension de fonctionnement	24 V c.c.
Matériau	Aluminium
Classe d'efficacité énergétique éclairage	E
Couleur de lumière	2200–4000 K
Durée de vie max. de l'éclairage LED	72000 h
Méthode de mesure	L80B10
Index de rendu de couleur	90
Écart-type de correspondance des couleurs	3 SDCM

CONTENU DE LA LIVRAISON

- 3 tablettes en verre
- Cache de fermeture pour prise électrique à gauche ou à droite
- Matériel de montage

A COMMANDER EN SUPPLÉMENT

- Coffre d'encastrement pour armoire de toilette Geberit ONE, hauteur 90 cm

ACCESSOIRES

- Cadre de recouvrement pour armoire de toilette Geberit ONE, montage encastré
- Élément de prise électrique Geberit ONE pour armoire de toilette
- Poignée pour porte miroir Geberit ONE
- Support magnétique Geberit
- Miroir grossissant Geberit
- Bloc d'alimentation Geberit ONE pour bus DALI pour ComfortLight
- Spot de plafond à LED Geberit DALI, pour ComfortLight

INFOS

- Actionnement standard via l'armoire de toilette et interrupteur de la pièce. L'actionnement via l'interrupteur doit être modifié en conséquence dans l'application Geberit Home

N° de réf.	Couleur / surface	B cm	B1 cm	B2 cm	H cm	H1 cm	H2 cm	T cm	T1 cm	T2 cm	Classe de protection	Puissance absorbée W	Prise électrique	Porte	Flux lumineux (max. / en haut / en bas) lm
505.820.00.1	aluminium anodisé	60	57.5	58	90	88	10.5	15	11.8	3.2	I	60	CEE 7/3 (prise à contact de protection)	Charnières à gauche	3273 / 2552 / 721
505.821.00.1	aluminium anodisé	60	57.5	58	90	88	10.5	15	11.8	3.2	I	60	CEE 7/3 (prise à contact de protection)	Charnières à droite	3273 / 2552 / 721
505.820.00.2	blanc / aluminium thermolaqué	60	57.5	58	90	88	10.5	15	11.8	3.2	I	60	CEE 7/3 (prise à contact de protection)	Charnières à gauche	3273 / 2552 / 721
505.821.00.2	blanc / aluminium thermolaqué	60	57.5	58	90	88	10.5	15	11.8	3.2	I	60	CEE 7/3 (prise à contact de protection)	Charnières à droite	3273 / 2552 / 721
505.820.00.7	noir mat / aluminium thermolaqué	60	57.5	58	90	88	10.5	15	11.8	3.2	I	60	CEE 7/3 (prise à contact de protection)	Charnières à gauche	3273 / 2552 / 721

<i>N° de réf.</i>	<i>Couleur / surface</i>	<i>B</i> <i>cm</i>	<i>B1</i> <i>cm</i>	<i>B2</i> <i>cm</i>	<i>H</i> <i>cm</i>	<i>H1</i> <i>cm</i>	<i>H2</i> <i>cm</i>	<i>T</i> <i>cm</i>	<i>T1</i> <i>cm</i>	<i>T2</i> <i>cm</i>	<i>Classe de protection</i>	<i>Puissance absorbée</i> <i>W</i>	<i>Prise électrique</i>	<i>Porte</i>	<i>Flux lumineux (max. / en haut / en bas)</i> <i>lm</i>
505.821.00.7	noir mat / aluminium thermolaqué	60	57.5	58	90	88	10.5	15	11.8	3.2	I	60	CEE 7/3 (prise à contact de protection)	Charnières à droite	3273 / 2552 / 721