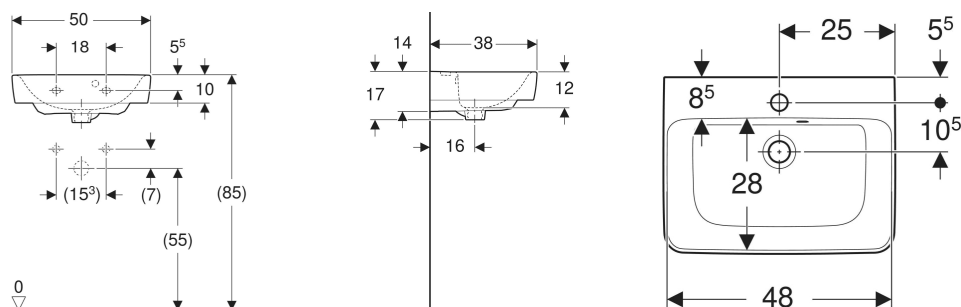


Lave-mains Geberit Renova Plan avec trop-plein asymétrique



Exemple d'image



CARACTÉRISTIQUES

- Installation possible sur meuble
- Combinable avec cache-siphon

CARACTÉRISTIQUES TECHNIQUES

Matériau Céramique sanitaire

ACCESSOIRES

- Siphon à tube plongeur Geberit pour lavabo, sortie horizontale

- Siphon à tube plongeur Geberit pour lavabo, modèle gain de place, sortie horizontale
- Bonde Geberit à écoulement libre et recouvrement de soupape
- Bonde Geberit à écoulement libre, filtre
- Matériel de fixation Geberit pour lave-mains

N° de réf.	Couleur / surface	Trou de robinetterie	Trop-plein	B cm	Largeur meuble bas cm	H cm	T cm
501.628.00.1	blanc	au centre	visible, asymétrique	50	43.5	17	38
501.629.00.1	blanc	au centre	sans	50	43.5	17	38