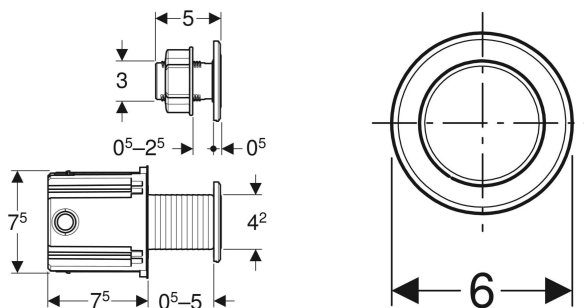


Commande de WC Geberit électronique, alimentation par pile, pour réservoir à encastrer Sigma 12 cm, avec touche infrarouge type 10, ronde



Exemple d'image



UTILISATION

- Pour le déclenchement manuel à distance de réservoirs à encastrer Sigma 12 cm par touche infrarouge sans contact
- Pour déclencher un rinçage double touche
- Pour le montage dans la construction massive et en cloison sèche avec boîte d'encastrement
- Pour un montage dans un meuble de salle de bain avec contre-écrou
- Pour construction adaptée aux personnes à mobilité réduite
- Pour les réservoirs à encastrer Geberit Sigma 12 cm
- Ne convient pas pour l'utilisation avec supports de plaque Geberit pour insertion de stick eau bleue

CARACTÉRISTIQUES

- Déclenchement manuel du rinçage, sans contact
- Déclenchement sans contact d'un rinçage simple touche ou double touche en approchant la main
- Rinçage simple touche ou double touche déclenchable au moyen d'une plaque de déclenchement
- Combinable avec les plaques de déclenchement Sigma01, Sigma10, Sigma20 et Sigma50 ou les plaques de fermeture Geberit

- Alimenté par pile
- Piles dans le compartiment à piles fermé dans le réservoir de chasse
- Avec raccordement à emboîter sans risque de confusion
- Rinçage intermittent pré réglé
- Rinçage intermittent réglable
- Réglages et utilisation avec appareil mobile via interface Bluetooth® intégrée
- Compatible avec l'application Geberit Control
- Mise en réseau sans fil avec Geberit Gateway via Bluetooth®
- Compatible Geberit Connect
- Mécanisme de relevage silencieux
- Mécanisme de relevage électrique, auto-calibrant

CARACTÉRISTIQUES TECHNIQUES

Type de pile	LR20
Degré de protection	IP45
Tension de fonctionnement	3 V c.c.
Puissance absorbée, standby	0.15 W
Rinçage intermittent, plage de réglage	1-168 h

Rinçage intermittent, réglage d'usine	24 h
Temps du rinçage intermittent, plage de réglage	1-200 s
Temps du rinçage intermittent, réglage d'usine	3 s
Forme des touches	rond

CONTENU DE LA LIVRAISON

- Touche infrarouge avec câble de raccordement longueur 2 m
- Boîte d'encastrement
- Contre-écrou
- Fourreau, longueur 1,7 m
- Cadre de fixation avec compartiment à pile, prémonté
- Plaque de protection
- Bloc support avec servomoteur et mécanisme de relevage, prémonté
- Déclenchement électrique
- 2 piles alcali-manganèse LR20, 1,5 V chacune

A COMMANDER EN SUPPLÉMENT

- Plaque de déclenchement ou plaque de fermeture

<i>N° de réf.</i>	<i>Couleur / surface</i>	<i>Matériau</i>	<i>B</i> <i>cm</i>	<i>H</i> <i>cm</i>	<i>T</i> <i>cm</i>	<i>Puissance</i> <i>absorbée</i> <i>W</i>	<i>Modèle</i>
115.937.14.6	noir mat	Laiton	6	6	0.5	≤ 4	Rinçage double touche
115.937.SN.6	Anneau design : poli Rosace : brossé, revêtement facile à nettoyer	Acier inoxydable	6	6	0.5	≤ 4	Rinçage double touche