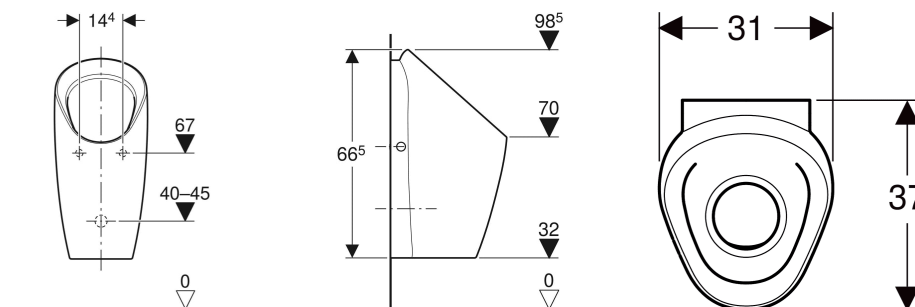


Urinoir Geberit Preda sans eau



UTILISATION

- Pour un fonctionnement sans eau
- Pour bâti-supports Geberit pour les urinoirs sans eau

CARACTÉRISTIQUES

- Suspendu
- Sans bride
- Maintenance et nettoyage aisés

- Siphon pouvant être remplacé par le dessus, sans enlever la céramique
- Logement de siphon réglable en hauteur sans outils
- Nettoyage du système d'évacuation sans enlever la céramique

CONTENU DE LA LIVRAISON

- Matériel de fixation
- Siphon hybride
- Grille de cuve
- Vidage

CARACTÉRISTIQUES TECHNIQUES

Matériau : Céramique sanitaire

INFOS

- Hauteurs d'installation recommandées en France : se reporter à l'article 4.2.15 de la NF DTU 60.1

N° de réf.	Couleur / surface	B cm	H cm	T cm	Sortie	Marquage cible
116.071.00.1	blanc	31	66.5	37	en arrière	non