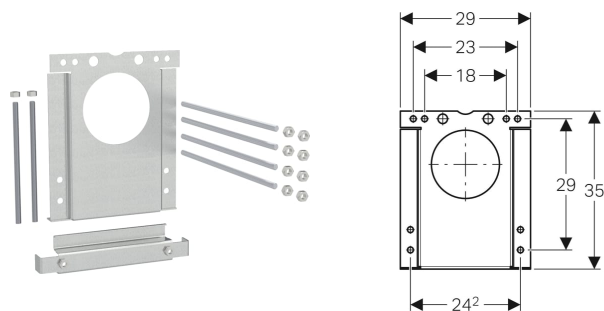


Tôle de renforcement pour cloison sèche, pour bâti-support Geberit Duofix pour WC suspendu, largeur 34 cm



UTILISATION

- Pour bâti-supports Geberit Duofix d'une largeur de 34 cm
- Pour transférer des forces de poussée sur la cuvette de WC au bâti-support à travers la paroi en cloison sèche
- Pour montage de bâti-supports Geberit Duofix pour WC suspendu derrière la paroi dans le local d'installation
- Pour des parois en cloison sèche à un ou deux habillages en plaques de placoplâtre avec ou sans âme

- Pour des parois en cloison sèche avec exigences de protection contre les incendies
- Pour épaisseurs de paroi de 3,6–10 cm

CARACTÉRISTIQUES

- Galvanisé

CARACTÉRISTIQUES TECHNIQUES

Matériau Acier

CONTENU DE LA LIVRAISON

- Plaque de maintien
- Traverse
- 6 tiges filetées M12
- 10 écrous M12

N° de réf.

111.768.00.1