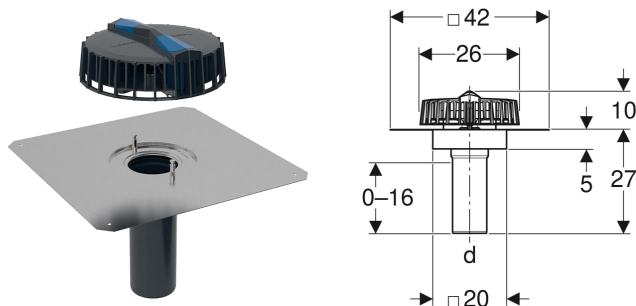


Naissance d'eaux pluviales Geberit Pluvia avec tôle de raccordement



UTILISATION

- Pour collecter et évacuer les eaux pluviales sur les toits
- Pour l'évacuation des eaux de toiture par dépression
- Pour la liaison d'étanchéités de toiture bitumeuses

CARACTÉRISTIQUES

- Sortie verticale

- Manchon de raccordement pouvant être réduit ou élargi directement
- Manchon de raccordement en PE-HD, pouvant être raccourci

CARACTÉRISTIQUES TECHNIQUES

Hauteur d'eau max. 50 mm

CONTENU DE LA LIVRAISON

- Crapaudine avec disque de fonctionnement
- Élément de base avec tôle de raccordement en acier 304 (1.4301)
- Couvercle de protection
- Isolation contre la condensation

N° de réf.	DN	Étanchéité du raccordement	d, ø mm	Débit d'évacuation l/s
359.099.00.1	90	Acier CrNi 1.4301	90	1–25