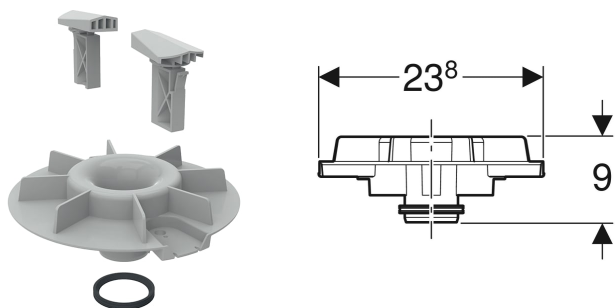


Trop-plein de sécurité Geberit Pluvia



UTILISATION

- Pour naissances Geberit Pluvia avec un débit d'évacuation de 9 l/s et 12 l/s
- Ne convient pas pour naissances Geberit Pluvia avec crapaudine en fonte d'aluminium

CARACTÉRISTIQUES TECHNIQUES

Hauteur d'eau max. à 12 l/s
Hauteur trop-plein

80 mm
55 mm

CONTENU DE LA LIVRAISON

- Élément de trop-plein en PP
- 2 verrous rotatifs gris
- Joint à lèvres en EPDM

N° de réf.

359.114.00.1