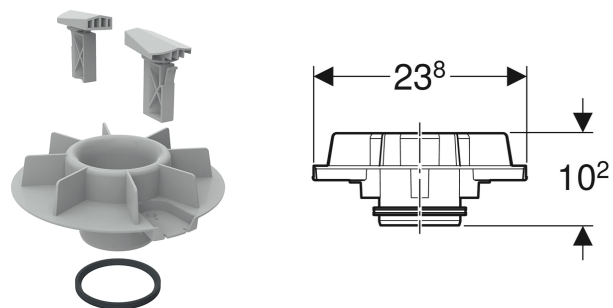


## Trop-plein de sécurité Geberit Pluvia



### UTILISATION

- Pour naissances Geberit Pluvia avec un débit d'évacuation de 25 l/s
- Ne convient pas pour naissances Geberit Pluvia avec crapaudine, ouverture de grille 8 x 2 cm

### CARACTÉRISTIQUES TECHNIQUES

Hauteur d'eau max. à 25 l/s  
Hauteur trop-plein

95 mm  
65 mm

### CONTENU DE LA LIVRAISON

- Élément de trop-plein en PP
- 2 verrous rotatifs gris
- Joint à lèvres en EPDM

N° de réf.

359.101.00.1