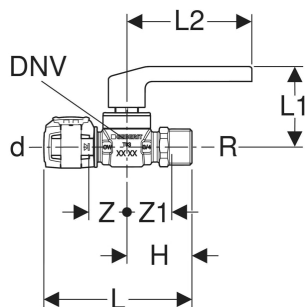


Robinet à boisseau sphérique Geberit FlowFit avec filetage mâle et levier de déclenchement



Exemple d'image

UTILISATION

- Pour eau potable froide et chaude
- Pour eau de refroidissement et de chauffage sans antigel
- Pour eau de refroidissement et de chauffage avec antigel
- Pour eaux traitées (champ d'application selon l'Information Technique « Eaux traitées »)
- Pour eaux pluviales dont la valeur du pH $\geq 5,5$
- Pour eau de mer
- Pour air comprimé (classe de pureté d'huile 0-3)
- Pour dépression
- Pour gaz inertes (p. ex. azote)

CARACTÉRISTIQUES

- Homologation selon DVGW
- Modèle Geberit T4
- Boule et corps de base entièrement traversés
- Fixation du levier avec vis
- Partie supérieure échangeable
- Boule en PPSU
- Etanchement de la partie supérieure en EPDM
- Etanchements de la boule en silicone
- Non serti non étanche
- Joint torique en EPDM

- Raccord à serti avec bouchon de protection transparent

CARACTÉRISTIQUES TECHNIQUES

Température de service	0-80 °C
Matériau	Bronze au silicium sans plomb

CONTENU DE LA LIVRAISON

- Inserts colorés (rouge, bleu, vert)

N° de réf.	DN	DNV	DN1	d, ø mm	R "	s mm	L cm	L1 cm	L2 cm	H cm	Z cm	Z1 cm	PN bar
619.866.00.1	15	15	20	20	3/4	2.0	11.1	5.9	9.2	4.8	2.8	3.4	10
619.867.00.1	20	15	20	25	3/4	2.5	11	5.9	9.2	4.8	2.7	3.4	10