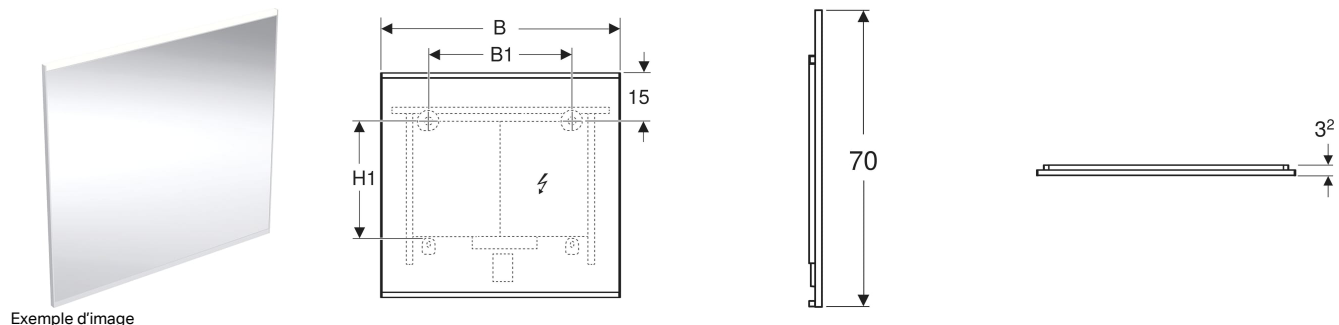


Miroir lumineux Geberit Option Plus design rectangulaire, avec éclairage direct et indirect



Exemple d'image

CARACTÉRISTIQUES

- Gamme universelle combinable avec toutes les collections de salles de bains
- Éclairage LED
- Éclairage direct et indirect, intensité variable
- Interrupteur tactile pour l'éclairage, avec éclairage d'orientation
- Éclairage d'orientation désactivable
- Avec fonction mémoire pour l'éclairage
- Dos du miroir chauffé pour éviter la buée
- Interrupteur tactile pour le chauffage de miroir, avec lumière d'indication rouge

- Déconnexion automatique du chauffage anti-buée au bout de 30 minutes
- Avec suspension Geberit FlexInstall

CARACTÉRISTIQUES TECHNIQUES

Degré de protection	IP44
Tension nominale	220–240 V c.a.
Fréquence du réseau	50 / 60 Hz
Tension de fonctionnement	24 V c.c.
Matériau	Aluminium
Classe d'efficacité énergétique éclairage	F

Couleur de lumière	3000 K
Durée de vie max. de l'éclairage LED	72000 h
Méthode de mesure	LM-80
Indice de rendu de couleur min.	80
Écart-type de correspondance des couleurs	3 SDCM

CONTENU DE LA LIVRAISON

- Miroir
- Matériel de fixation

N° de réf.	Couleur / surface	B cm	B1 cm	H cm	H1 cm	T cm	Classe de protection	Puissance absorbée W	Puissance absorbée chauffage de miroir W	Flux lumineux (max. / en haut / en bas) lm	Flux lumineux du haut lm	Flux lumineux du bas lm
502.780.00.1	aluminium anodisé	40	20	70	46.5	3.2	I	14.8	17.5	1850	1500	350
502.780.14.1	noir mat / aluminium anodisé	40	20	70	46.5	3.2	I	14.8	17.5	1850	1500	350

N° de réf.	Couleur / surface	B cm	B1 cm	H cm	H1 cm	T cm	Classe de protection	Puissance absorbée W	Puissance absorbée chauffeage de miroir W	Flux lumineux (max. / en haut / en bas) lm	Flux lumineux du haut lm	Flux lumineux du bas lm
502.781.00.1	aluminium anodisé	60	30	70	38.5	3.2	I	22.3	36	2850	2300	550
502.781.14.1	noir mat / aluminium anodisé	60	30	70	38.5	3.2	I	22.3	36	2850	2300	550
502.782.00.1	aluminium anodisé	75	45	70	38.5	3.2	I	28	35	3600	2900	700
502.782.14.1	noir mat / aluminium anodisé	75	45	70	38.5	3.2	I	28	35	3600	2900	700
502.783.00.1	aluminium anodisé	90	60	70	38.5	3.2	I	33.6	53.5	4350	3500	850
502.783.14.1	noir mat / aluminium anodisé	90	60	70	38.5	3.2	I	33.6	53.5	4350	3500	850
502.784.00.1	aluminium anodisé	105	75	70	38.5	3.2	I	45	53.5	5700	4600	1100
502.784.14.1	noir mat / aluminium anodisé	105	75	70	38.5	3.2	I	45	53.5	5700	4600	1100
502.785.00.1	aluminium anodisé	120	90	70	38.5	3.2	I	39.3	53.5	5000	4000	1000
502.785.14.1	noir mat / aluminium anodisé	120	90	70	38.5	3.2	I	39.2	53.5	5000	4000	1000
502.786.00.1	aluminium anodisé	135	105	70	38.5	3.2	I	50.6	52.5	6500	5200	1300
502.786.14.1	noir mat / aluminium anodisé	135	105	70	38.5	3.2	I	50.6	53.5	6500	5200	1300
502.787.00.1	aluminium anodisé	160	130	70	38.5	3.2	I	60.1	89.5	7750	6200	1550

<i>N° de réf.</i>	<i>Couleur / surface</i>	<i>B</i> <i>cm</i>	<i>B1</i> <i>cm</i>	<i>H</i> <i>cm</i>	<i>H1</i> <i>cm</i>	<i>T</i> <i>cm</i>	<i>Classe de protection</i>	<i>Puissance absorbée</i> <i>W</i>	<i>Puissance absorbée chauffage de miroir</i> <i>W</i>	<i>Flux lumineux (max. / en haut / en bas)</i> <i>lm</i>	<i>Flux lumineux du haut</i> <i>lm</i>	<i>Flux lumineux du bas</i> <i>lm</i>
502.787.14.1	noir mat / aluminium anodisé	160	130	70	38.5	3.2	I	60.1	89.5	7750	6200	1550