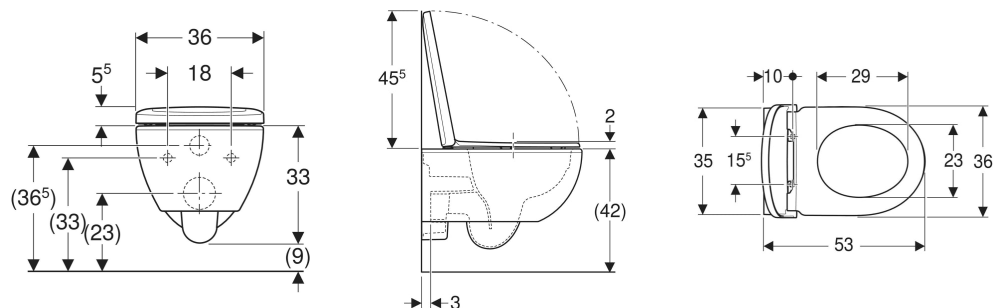


Pack WC suspendu à fond creux Geberit Renova caréné, Rimfree, avec abattant WC



UTILISATION

- Pour réservoirs à encastrer

CARACTÉRISTIQUES

- Suspendu
- Cuvette de WC sans bride avec technique de rinçage Rimfree
- Fixation facile avec Easy Fast Fixing (type EFF3)
- Type 1, volume total 6/5/4 l, selon EN 997
- Caréné

- Abattant WC en duroplast
- Abattant WC avec charnières EasyMount
- Charnières déclipables, verrouillables
- Couvercle d'abattant recouvrant

CARACTÉRISTIQUES TECHNIQUES

Matériau	Céramique sanitaire
Entraxe de fixation	18 cm

CONTENU DE LA LIVRAISON

- Cuvette de WC
- Abattant WC
- Matériel de fixation

INFOS

- Prévoir le jeu de manchettes de raccordement longueur 26,5 cm (152.438.46.1) ou longueur 30 cm (152.441.46.1) en cas de doublage de forte épaisseur devant un bâti-support Geberit.

N° de réf.	Couleur / surface	B cm	H cm	T cm	Sortie	Fonction déclipable	Fermeture ralentie	Fixation	Matériau de charnière
502.775.00.1	blanc	36	33	53	horizontal	Oui, avec charnières déclipables verrouillables	oui	par le haut	Acier inoxydable / Matière synthétique