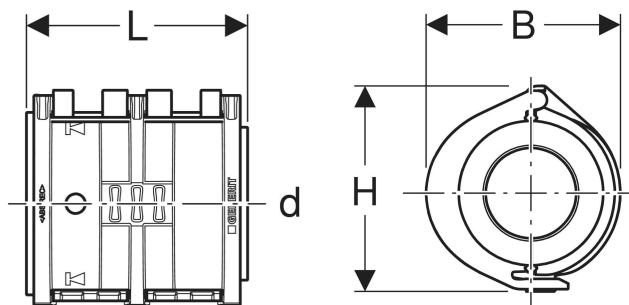


Manchette Geberit FlowFit



Exemple d'image



UTILISATION

- Pour la protection optionnelle des surfaces de découpe des tubes de Geberit FlowFit contre les influences de la corrosion de l'extérieur dans un environnement durablement humide

- Pour une utilisation alternative à la place de la bande d'étanchéité Geberit

CARACTÉRISTIQUES

- Noir

CARACTÉRISTIQUES TECHNIQUES

Matériau

PP-TV20 / TPS

N° de réf.	d. \varnothing mm	L cm	B cm	H cm
619.720.00.1	16	4.5	3.8	3.9
619.721.00.1	20	4.5	4.2	4.2
619.722.00.1	25	4.5	4.7	4.8