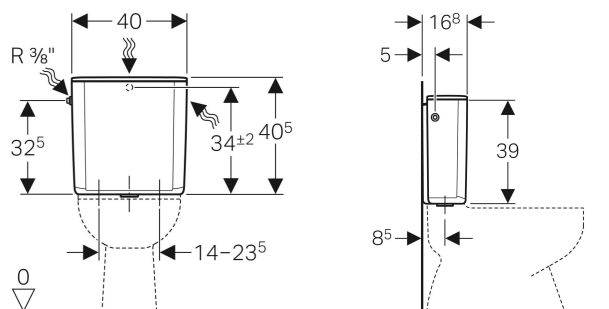


Réservoir apparent Geberit AP128 rinçage interrompable, alimentation latérale



UTILISATION

- Pour montage monobloc

- Alimentation latérale
- Alimentation d'eau 3/8"
- Composants en contact avec l'eau potable sans plomb

Volume de chasse, plage de réglage
Matériau

6 / 9 l

ASA

CARACTÉRISTIQUES

- Silencieux
- Rinçage interrompable
- Isolé contre la formation de condensation

CARACTÉRISTIQUES TECHNIQUES

Température max. de l'eau 25 °C
Volume de chasse, réglage d'usine 9 l

CONTENU DE LA LIVRAISON

- Support entre le réservoir apparent et la paroi arrière
- Joint en EPDM
- Matériel de fixation

N° de réf.	Couleur / surface	B cm	H cm	T cm	Modèle
128.025.11.5	blanc alpin	40	40.5	16.8	Rinçage interrompable