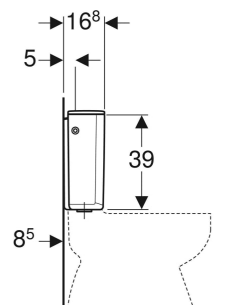
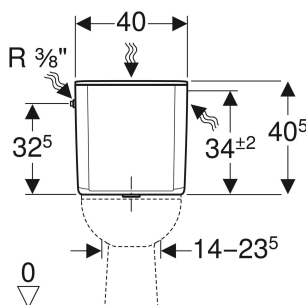


Réservoir apparent Geberit AP128 rinçage double touche, alimentation latérale



UTILISATION

- Pour montage monobloc

CARACTÉRISTIQUES

- Silencieux
- Rinçage double touche
- Isolé contre la formation de condensation
- Alimentation latérale

- Alimentation d'eau 3/8"

CARACTÉRISTIQUES TECHNIQUES

Température max. de l'eau	25 °C
Volume de chasse, réglage d'usine	9 / 4 l
Grand volume de chasse, plage de réglage	6 / 9 l

Petit volume de chasse

4 l

Matériau

ASA

CONTENU DE LA LIVRAISON

- Support entre le réservoir apparent et la paroi arrière
- Joint en EPDM
- Matériel de fixation

N° de réf.	Couleur / surface	B cm	H cm	T cm
128.317.11.5	blanc alpin	40	40.5	16.8