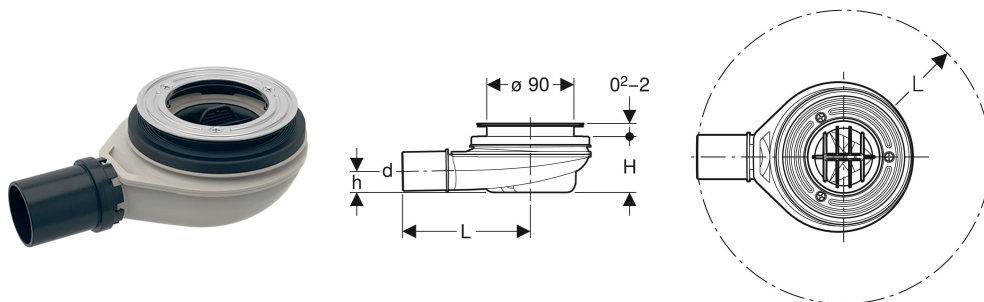


Bonde pour receveur de douche Geberit d90, garde d'eau 30 mm, sortie en PE



UTILISATION

- Pour receveurs de douche à passage de bonde de \varnothing 90 mm
- Pour receveurs de douche sans trop-plein
- Pour utilisation comme siphon de sol avec sortie horizontale

CARACTÉRISTIQUES

- La garde d'eau n'est que de 30 mm par dérogation aux exigences de EN 274
- Tube plongeur démontable

- Coupelle de siphon démontable

CARACTÉRISTIQUES TECHNIQUES

Débit d'évacuation à une hauteur d'eau de 15 mm	0.5 l/s
Garde d'eau (mm)	30 mm

CONTENU DE LA LIVRAISON

- Siphon

- Matériel de fixation

A COMMANDER EN SUPPLÉMENT

- Cache-bonde \varnothing 90 mm

INFOS

- Prévoir raccord de transition sur PVC, \varnothing 40 (n° de réf. 154.297.00.1)

N° de réf.	DN	Manchon de raccordement	d. \varnothing mm	L cm	H cm	h cm
150.585.00.1	40	PE-HD	40	16.3	5.8	2.2