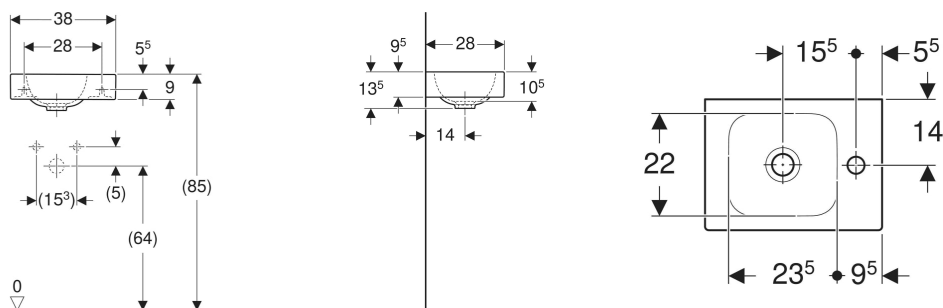




Exemple d'image



## CARACTÉRISTIQUES

- Installation possible sur meuble
- Asymétrique

## CARACTÉRISTIQUES TECHNIQUES

Matériau Argile fine réfractaire

## ACCESSOIRES

- Bonde Geberit à écoulement libre et recouvrement de soupape

- Bonde Geberit à écoulement libre, filtre
- Siphon à tube plongeur Geberit pour lavabo, sortie horizontale
- Siphon à tube plongeur Geberit pour lavabo, modèle gain de place, sortie horizontale
- Geberit fastening material for handrinse basin

N° de réf.	Couleur / surface	Trou de robinetterie	Trop-plein	B cm	H cm	T cm
124736000	blanc	droite	sans	38	13.5	28
124836000	blanc	gauche	sans	38	13.5	28