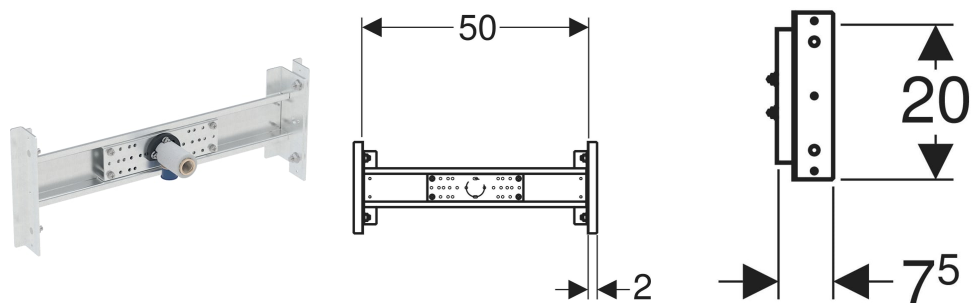


Traverse Geberit Duofix pour douche de tête et buse de tête



UTILISATION

- Pour la construction en cloison sèche
- Pour montage sur parois d'installation à hauteur du local
- Pour montage sur parois Geberit Duofix à hauteur de local
- Pour douche de tête et buse de tête

- Traverse galvanisée
- Traverse adaptable en largeur
- Alimentation d'eau horizontale, réglable progressivement

CONTENU DE LA LIVRAISON

- Équerre de raccordement Rp 1/2" / R 1/2", compatible MF
- Natte isolante antibruit
- Fourreau isolant
- Matériel de fixation

CARACTÉRISTIQUES

- Adaptable en profondeur

CARACTÉRISTIQUES TECHNIQUES

Matériau	Acier
Réglable en hauteur	Oui

N° de réf.	B cm	H cm	T cm
111.059.00.1	50	20	7.5