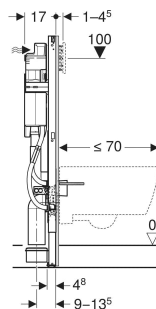
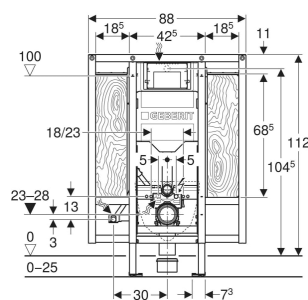


Bâti-support Geberit Duofix pour WC suspendu, 112 cm, avec réservoir à encastrer Sigma 12 cm, adapté PMR, pour barres de relevage



UTILISATION

- Pour parois à montants en métal et en bois
- Pour parois Geberit Duofix
- Pour montage dans parois en applique à hauteur de local ou partielle
- Pour le montage dans une paroi à montants métalliques à hauteur de plafond avec liaison entre le plan de paroi avant et le plan de paroi arrière
- Pour construction adaptée aux personnes à mobilité réduite
- Pour hauteur de chape de 0–25 cm
- Pour la fixation de barres de relevage
- Pour WC suspendus
- Pour le raccordement dissimulé dans la cuvette de WC
- Ne convient pas pour kits coupe-feu pour bâti-support pour WC suspendu Geberit Duofix ou coupe-feu pour coude de chasse et coude de raccordement

CARACTÉRISTIQUES

- Série 2025
- Cadre pour WC suspendus avec dimensions de raccordement selon EN 33 et saillie jusqu'à 70 cm
- Hauteur de montage du WC réglable dans la phase du gros-œuvre, 41–46 cm

- Avec tôle d'extraction pour fixation latérale au-dessus de l'élément sur des profilés en métal ou en bois ou sur des montants pour hauteur du local Geberit Duofix
- Plaques de pied pivotantes, adaptées au montage dans les profilés en U UW 50 et UW 75
- Plaques de pied pouvant être montées sans outils dans le rail pour système Geberit Duofix, sans composants supplémentaires
- Pieds supports galvanisés, protégés contre la corrosion, antidérapants
- Coude de raccordement pour différentes positions en profondeur, à monter sans outils, plage de réglage 45 mm
- Réservoir à encastrer Geberit Sigma 12 cm, isolé contre la condensation
- Pour déclenchement frontal, adapté au rinçage simple touche, rinçage double touche et le rinçage interrompable
- Post-rinçage immédiat possible avec réglage d'usine
- Travaux de montage et d'entretien sur les réservoirs à encastrer sans outils
- Alimentation à l'arrière ou par le haut au centre
- Boîtier de réservation pour trappe de visite ajustable, protège de l'humidité et de la saleté
- Plaque de montage en bois de placage, collage résistant à l'eau
- Classe de matériaux de construction B2 selon DIN 4102-1 ou classe D-s2, d0 selon EN 13501-3

- Emission de formaldéhyde, classe A selon EN 1084, ou classe E 1 selon EN 13936
- Avec fourreau pour conduite d'alimentation pour WC lavants Geberit AquaClean ou pour câble de raccordement
- Préparé pour l'installation d'un bloc d'alimentation 12 V derrière la cuvette de WC

CARACTÉRISTIQUES TECHNIQUES

Pression dynamique	0.1–10 bar
Température max. de l'eau	25 °C
Volume de chasse, réglage d'usine	6 / 3 l
Grand volume de chasse, plage de réglage	4 / 4.5 / 6 / 7.5 l
Petit volume de chasse, plage de réglage	2–4 l
Débit à 300 kPa / 3 bar	0.16 l/s
Pression dynamique minimale	0.1 bar
Débit calculé	0.09 l/s
Matériau	Acier
Réglable en hauteur	Oui

CONTENU DE LA LIVRAISON

- Alimentation d'eau R 1/2", compatible avec MasterFix et MeplaFix, avec robinet équerre et volant intégrés
- Boîtier de réservation pour trappe de visite
- 4 fixations murales
- Kit de raccordement pour WC, ø 90 mm
- Coude de raccordement 90° en PE-HD, ø 90 mm
- Manchon de transition en PE-HD, ø 90 / 110 mm
- Boîtier Power & Connect, avec tablette intermédiaire avec borne de raccordement
- Fourreau longueur 0,32 m, pour raccordement Geberit AquaClean
- Boîtier de réservation pour boîtier Power & Connect
- Matériel de fixation et de protection

A COMMANDER EN SUPPLÉMENT

- Bloc d'alimentation Geberit pour boîtier Power & Connect

ACCESSOIRES

- Boîtier Geberit Power & Connect
- Boîtier Geberit Power & Connect, avec tablette intermédiaire avec borne de raccordement
- Kit de boîtier Geberit Power & Connect et bloc d'alimentation pour bâti-support pour WC suspendu
- Kit de fixations murales Geberit Duofix pour montage individuel et montage système
- Kit de rallonges pour fixations murales Geberit Duofix
- Équerre pour système Geberit Duofix
- Kit de fixations de pied Geberit Duofix à la paroi arrière
- Kit de supports de cuvettes de WC Geberit Duofix avec petite surface d'appui
- Kit d'isolation phonique Geberit pour WC suspendu
- Coupe-feu EI 60 pour coude de chasse et coude de raccordement
- Gabarit de percement Geberit pour WC suspendu et Geberit AquaClean
- Tiroir pour stick de nettoyage Geberit DuoFresh, pour réservoir à encastrer Sigma 12 cm

- Module Geberit DuoFresh avec déclenchement manuel, pour réservoir à encastrer Sigma 12 cm
- Module Geberit DuoFresh avec déclenchement manuel et tiroir pour stick de nettoyage Geberit DuoFresh, pour réservoir à encastrer Sigma 12 cm
- Module Geberit DuoFresh avec déclenchement automatique, pour réservoir à encastrer Sigma 12 cm
- Module Geberit DuoFresh avec déclenchement automatique et tiroir pour stick de nettoyage Geberit DuoFresh, pour réservoir à encastrer Sigma 12 cm

INFOS

- En cas d'utilisation du boîtier Power & Connect, la combinaison d'une commande de WC électronique avec Geberit AquaClean n'est pas possible
- Boîtier Power & Connect inclus dans la livraison à partir d'avril 2026
- Prévoir raccord de transition sur PVC, Ø 90-100 (n° de réf. 359.144.11.1)
- Geberit recommande d'installer des cuvettes à technologie de rinçage Rimfree® ou TurboFlush pour une meilleure hygiène

N° de réf.	B cm	H cm	T cm
111.375.00.6	88	112	17