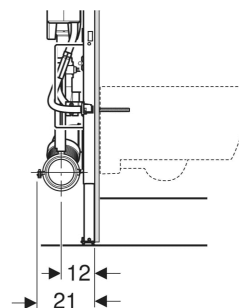
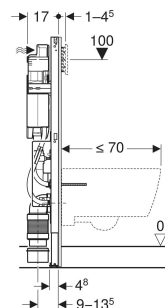
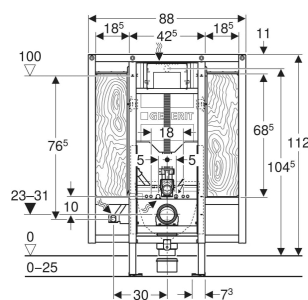


Bâti-support Geberit Duofix pour WC suspendu, 112 cm, avec réservoir à encastrer Sigma 12 cm, adapté PMR, WC à hauteur réglable, pour barres de relevage



UTILISATION

- Pour parois à montants en métal et en bois
- Pour parois Geberit Duofix
- Pour montage dans parois en applique à hauteur de local ou partielle
- Pour le montage dans une paroi à montants métalliques à hauteur de plafond avec liaison entre le plan de paroi avant et le plan de paroi arrière
- Pour montage dans des systèmes porteurs Geberit GIS pour paroi en applique
- Pour construction adaptée aux personnes à mobilité réduite
- Pour hauteur de chape de 0–25 cm
- Pour WC suspendus avec entraxe de fixation de 18 cm
- Ne convient pas pour les plaques de déclenchement Sigma60

CARACTÉRISTIQUES

- Série 2025
- Cadre pour WC suspendus avec dimensions de raccordement selon EN 33 et saillie jusqu'à 70 cm
- Cuvette de WC adaptable ultérieurement en hauteur dans la salle de bains terminée, 41–49 cm à partir du sol fini
- Avec tôle d'extraction pour fixation latérale au-dessus de l'élément sur des profilés en métal ou en bois ou sur des montants pour hauteur du local Geberit Duofix

- Plaques de pied pivotantes, adaptées au montage dans les profilés en U UW 50 et UW 75
- Plaques de pied pouvant être montées sans outils dans le rail pour système Geberit Duofix, sans composants supplémentaires
- Pieds supports galvanisés, protégés contre la corrosion, antidérapants
- Coude de raccordement extensible
- Coude de raccordement vertical et horizontal à monter sur le bâti-support
- Réservoir à encastrer Geberit Sigma 12 cm, isolé contre la condensation
- Pour déclenchement frontal, adapté au rinçage simple touche, rinçage double touche et le rinçage interrompable
- Post-rinçage immédiat possible avec réglage d'usine
- Travaux de montage et d'entretien sur les réservoirs à encastrer sans outils
- Alimentation à l'arrière ou par le haut au centre
- Boîtier de réservation pour trappe de visite ajustable, protège de l'humidité et de la saleté
- Plaque de montage en bois de placage, collage résistant à l'eau
- Classe de matériaux de construction B2 selon DIN 4102-1 ou classe D-s2, d0 selon EN 13501-3
- Emission de formaldéhyde, classe A selon EN 1084, ou classe E 1 selon EN 13936

- Avec fourreau pour conduite d'alimentation pour WC lavants Geberit AquaClean ou pour câble de raccordement
- Fixation pour le raccordement électrique

CARACTÉRISTIQUES TECHNIQUES

Pression dynamique	0.1–10 bar
Température max. de l'eau	25 °C
Volume de chasse, réglage d'usine	6 / 3 l
Grand volume de chasse, plage de réglage	4 / 4.5 / 6 / 7.5 l
Petit volume de chasse, plage de réglage	2–4 l
Débit à 300 kPa / 3 bar	0.16 l/s
Pression dynamique minimale	0.1 bar
Débit calculé	0.09 l/s
Matériau	Acier
Réglable en hauteur	Oui

CONTENU DE LA LIVRAISON

- Alimentation d'eau R 1/2", compatible avec MasterFix et MeplaFix, avec robinet équerre et volant intégrés
- Boîtier de réservation pour trappe de visite
- 4 fixations murales

- Kit de raccordement pour WC, ø 90 mm
- Coude de raccordement 90° en PE-HD, ø 90 mm
- Manchon de transition en PE-HD, ø 90 / 110 mm
- Boîtier de réservation pour zone de décalage des coudes de chasse et du coude de raccordement
- Matériel de fixation et de protection

A COMMANDER EN SUPPLÉMENT

- Plaque de fermeture avec set d'isolation phonique, pour bâti-support Geberit Duofix pour WC suspendu, WC adaptable en hauteur

ACCESSOIRES

- Kit de fixations murales Geberit Duofix pour montage individuel et montage système
- Kit de rallonges pour fixations murales Geberit Duofix
- Équerre pour système Geberit Duofix
- Kit de fixations de pied Geberit Duofix à la paroi arrière
- Kit de supports de cuvettes de WC Geberit Duofix avec petite surface d'appui
- Kit d'isolation phonique Geberit pour WC suspendu
- Gabarit de percement Geberit pour WC suspendu et Geberit AquaClean

- Tiroir pour stick de nettoyage Geberit DuoFresh, pour réservoir à encastrer Sigma 12 cm

INFOS

- Prévoir raccord de transition sur PVC, Ø 90-100 (n° de réf. 359.144.11.1), plaque de fermeture avec kit d'isolation phonique (n° de réf. 115.396.00.1)
- Geberit recommande d'installer des cuvettes à technologie de rinçage Rimfree® ou TurboFlush pour une meilleure hygiène

N° de réf.	B cm	H cm	T cm
111.904.00.6	88	112	17