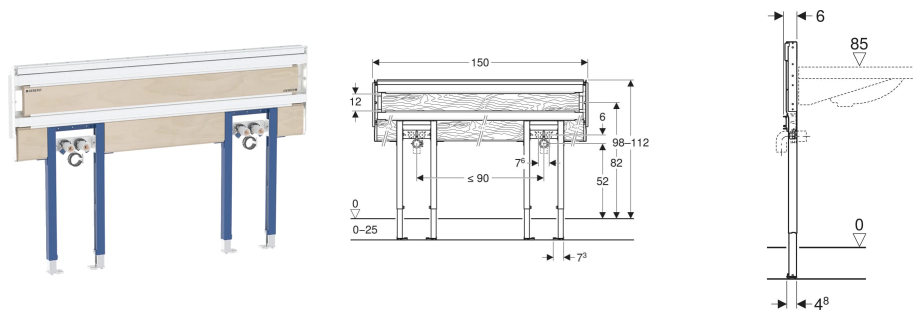


# Bâti-support Geberit Duofix pour lavabo double, 98 cm, extensible jusqu'à 112 cm, pack de montage



## UTILISATION

- Pour parois Geberit Duofix
- Pour parois à montants en métal et en bois
- Pour montage dans parois de séparation à hauteur du local
- Pour montage dans parois en applique à hauteur de local ou partielle
- Pour hauteur de chape de 0–25 cm
- Pour montage de lavabos doubles en usage dans le commerce avec profilé de base jusqu'à 150 cm
- Pour montage de lavabos de largeur en usage dans le commerce avec profilé de base jusqu'à 150 cm
- Pour robinetteries sur gorge

## CARACTÉRISTIQUES

- Série 2025
- Plaques de pied pouvant être montées sans outils dans le rail pour système Geberit Duofix, sans composants supplémentaires

- Plaques de pied pivotantes, adaptées au montage dans les profilés en U UW 50 et UW 75
- Pieds supports galvanisés, protégés contre la corrosion, antidérapants
- Fixation pour coude d'évacuation réglable en hauteur et avec isolation phonique
- Plaque de raccordement de robinetterie adaptable en hauteur et en profondeur
- Plaques de montage pour fixation universelle de lavabos doubles, contreplaqué, collage résistant à l'eau
- Classe de matériaux de construction B2 selon DIN 4102-1 ou classe D-s2, d0 selon EN 13501-3
- Emission de formaldéhyde, classe A selon EN 1084, ou classe E 1 selon EN 13936
- Profilés et barrettes de montage recoupables

## CARACTÉRISTIQUES TECHNIQUES

Matériau

Acier

Réglable en hauteur

Oui

## CONTENU DE LA LIVRAISON

- 4 coudes de raccordement Rp 1/2" / R 1/2", compatible MF
- 4 Isolations phoniques
- 4 Gaines isolantes
- Accessoires de montage pour hauteur du bâti-support 112 cm
- Matériel de fixation

## A COMMANDER EN SUPPLÉMENT

- Vis double filet pour fixation pour lavabo double
- Montant pour hauteur partielle, 82–112 cm
- Montant pour hauteur du local

## ACCESSOIRES

- Kit d'isolation phonique Geberit pour lavabo
- Kit d'isolation phonique Geberit pour lavabo, grand

N° de réf.	B cm	H cm	T cm
111.530.00.2	150	98-112	6