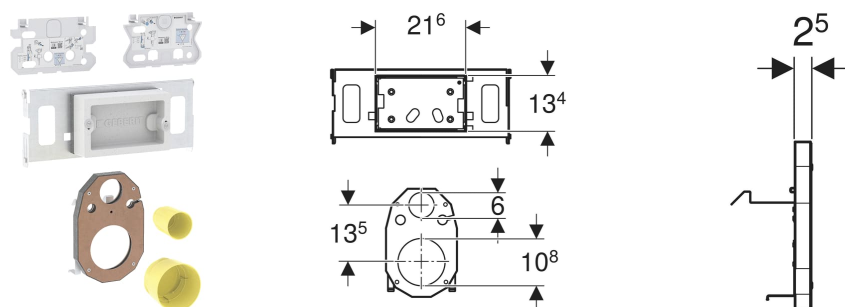


Kit coupe-feu EI 30 pour bâti-support Geberit Duofix pour WC suspendu

■ GEBERIT



UTILISATION

- Pour bâti-supports Geberit Duofix pour WC suspendu (à partir de la série 2025)
- Pour protéger contre la propagation du feu
- Pour le montage conforme aux exigences en matière de protection incendie avec résistance au feu EI 30
- Pour parois qui résistent au feu de par leur habillage
- Pour le montage sur des bâti-supports Geberit Duofix pour WC suspendu avec réservoir à encastrer Sigma 12 cm et une largeur de bâti-support de 50 cm
- Pour montage sur bâti-supports Geberit Duofix pour WC suspendu, avec réservoir à encastrer Delta 12 cm et une largeur de bâti-support de 50 cm

- Pour le montage devant une trappe de visite, un tube de chasse et un coude d'évacuation
- Ne convient pas aux plaques de déclenchement Sigma60, Sigma80 et Sigma10 IR
- Ne convient pas pour les bâti-supports Geberit Duofix avec rinçage forcé hygiénique
- Non adapté en combinaison avec un boîtier Power & Connect pour bâti-support pour WC suspendu
- Ne convient pas en combinaison avec le module Geberit DuoFresh ou le tiroir pour sticks WC

CARACTÉRISTIQUES

- Série 2025

- Montage sans outils
- Adapté aux épaisseurs de revêtement d'au moins 25 mm (35 mm avec la plaque de déclenchement Sigma40)
- Galvanisé

CARACTÉRISTIQUES TECHNIQUES

Matériau Acier

CONTENU DE LA LIVRAISON

- Boîtier de réservation pour trappe de visite
- Coupe-feu pour trappe de visite
- Coupe-feu pour coude de chasse et coude de raccordement
- Matériel de fixation

N° de réf.

111.281.00.2