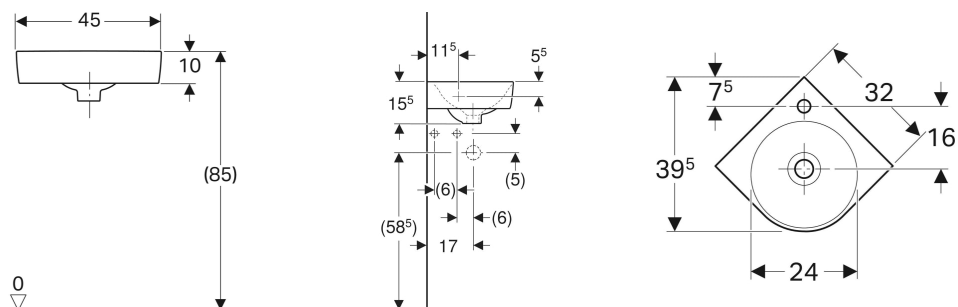


Lave-mains d'angle Geberit Renova Compact



Exemple d'image



UTILISATION

- Pour montage en angle
- Adapté pour les petites salles de bains et coins toilettes

CARACTÉRISTIQUES

- Installation possible sur meuble

CARACTÉRISTIQUES TECHNIQUES

Matériau Céramique sanitaire

ACCESSOIRES

- Siphon à tube plongeur Geberit pour lavabo, sortie horizontale

- Siphon à tube plongeur Geberit pour lavabo, modèle gain de place, sortie horizontale
- Bonde Geberit à écoulement libre et recouvrement de soupape
- Geberit fastening material for handrinse basin
- Bonde Geberit à écoulement libre, filtre

N° de réf.	Couleur / surface	Trou de robinetterie	Trop-plein	B cm	Largeur meuble bas cm	H cm	T cm
276132000	blanc	au centre	visible, symétrique	45	42.5	15.5	39.5
500.902.00.1	blanc	au centre	sans	45	42.5	15.5	39.5