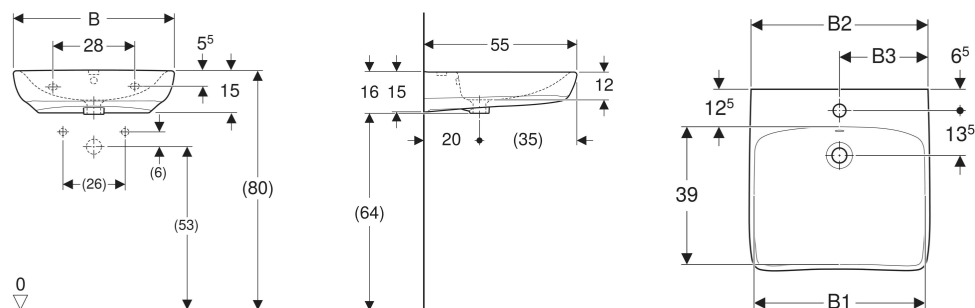


Lavabo Geberit Renova Comfort adapté PMR



Exemple d'image



UTILISATION

- Convient aux personnes en fauteuil roulant

CARACTÉRISTIQUES

- Face avant de forme ergonomique
- Cuve peu profonde

CARACTÉRISTIQUES TECHNIQUES

Matériau Céramique sanitaire

ACCESSOIRES

- Siphon à tube plongeur Geberit pour lavabo, sortie horizontale
- Siphon à encastrer Geberit pour lavabo, avec boîtier à encastrer, kit de finition, filtre à grille et tube de trop-plein, sortie horizontale
- Bonde Geberit à écoulement libre et recouvrement de soupape

- Bonde Geberit à écoulement libre, filtre
- Siphon à tube plongeur Geberit pour lavabo, modèle gain de place, sortie horizontale
- Évacuation de lavabo Geberit modèle gain de place, bonde compacte, avec bouchon de bonde externe à déclenchement par levier
- Bonde Geberit avec tube de trop-plein, pour lavabos

INFOS

- Conforme au décret sur l'accessibilité du 20 avril 2017

N° de réf.	Couleur / surface	Trou de robinetterie	Trop-plein	B cm	B1 cm	B2 cm	B3 cm	H cm	T cm
25855000	blanc	Au centre	Visible	55	48	54	27.5	16	55
258557000	blanc	Au centre	Sans	55	48	54	27.5	16	55
500.913.00.1	blanc	Sans	Sans	55	48	54		16	55

<i>N° de réf.</i>	<i>Couleur / surface</i>	<i>Trou de robinetterie</i>	<i>Trop-plein</i>	<i>B</i> cm	<i>B1</i> cm	<i>B2</i> cm	<i>B3</i> cm	<i>H</i> cm	<i>T</i> cm
501.988.00.1	blanc	Au centre	Visible	60	53	59	30	16	55
501.989.00.1	blanc	Au centre	Sans	60	53	59	30	16	55
501.990.00.1 *	blanc	Sans	Sans	60	53	59		16	55
258565000	blanc	Au centre	Visible	65	58	64	32.5	16	55
258567000	blanc	Au centre	Sans	65	58	64	32.5	16	55
500.914.00.1	blanc	Sans	Sans	65	58	64		16	55

* Production à la commande