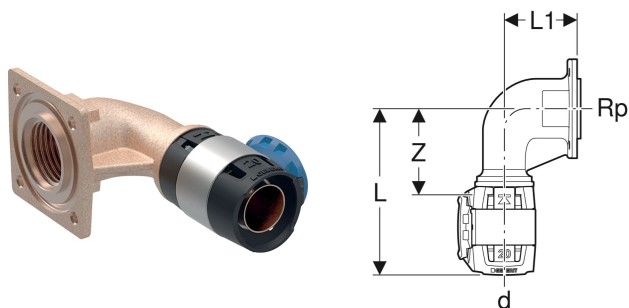


Applique 90° Geberit FlowFit pour réservoir à encastrer



Exemple d'image

UTILISATION

- Pour les applications domestiques
- Pour les applications domestiques, industrielles et la construction navale

CARACTÉRISTIQUES

- Indicateur de sertissage
- Non serti non étanche
- Bride de fixation pour réservoirs à encastrer Sigma 8 cm
- Sans plomb

- Joint torique en EPDM
- Raccord à sertir avec bouchon de protection transparent

CARACTÉRISTIQUES TECHNIQUES

Matériau

Bronze sans plomb

N° de réf.	DN	d, ø mm	Rp "	arc °	L cm	L1 cm	Z cm
620.790.00.1	12	16	1/2	90	6.8	2.8	3.5
620.791.00.1	15	20	1/2	90	7	3.1	3.7