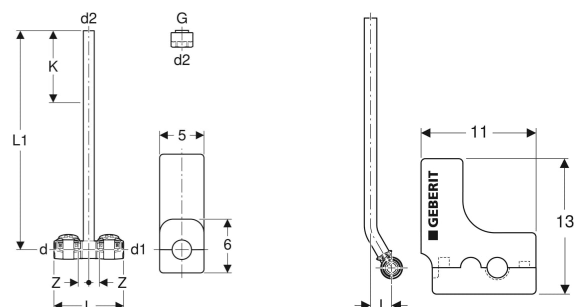


Té de raccordement Geberit FlowFit en tube métallique avec raccord union pour eurocône



Exemple d'image



UTILISATION

- Pour eau de refroidissement et de chauffage sans antigel
- Pour eau de refroidissement et de chauffage avec antigel
- Pour le raccordement de robinets de radiateur
- Convient uniquement pour le chauffage et le refroidissement

CARACTÉRISTIQUES

- Non serti non étanche

- Nickelé
- Tubulure de raccordement en cuivre
- Joint torique en EPDM
- Mamelon à sertir équipé d'un bouchon de protection transparent
- Boîtier d'isolation en 2 parties

CONTENU DE LA LIVRAISON

- Té de raccordement métallique
- Raccord union pour eurocône G 3/4"
- Boîtier d'isolation en EPP

INFOS

- Serrer le raccord jusqu'en butée

CARACTÉRISTIQUES TECHNIQUES

Matériau

Bronze au silicium sans plomb

N° de réf.	DN	d, ø mm	G	d1, ø mm	d2, ø mm	arc °	L cm	L1 cm	l cm	Z cm	K cm
619.420.22.1	12 / 20 / 12	16	3/4	16	15	90	9	30	2.5	1.3	17
619.421.22.1	15 / 20 / 15	20	3/4	20	15	90	9	30	2.5	1.3	17