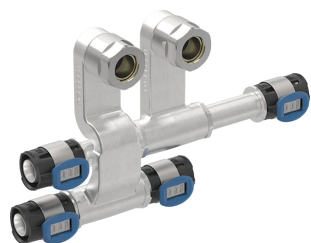
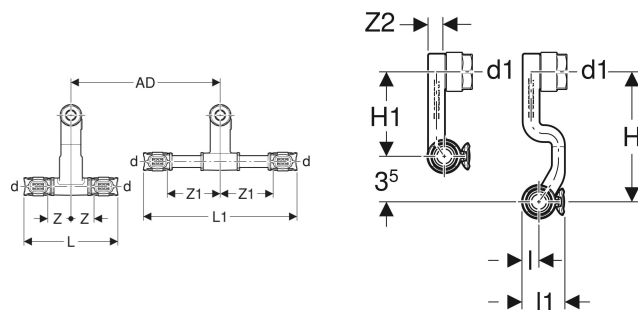


# Pack de té de raccordement Geberit FlowFit pour aller et retour, avec raccord union pour eurocône



Exemple d'image



## UTILISATION

- Pour eau de refroidissement et de chauffage sans antigel
- Pour eau de refroidissement et de chauffage avec antigel
- Pour systèmes de plinthes
- Convient uniquement pour le chauffage et le refroidissement

## CARACTÉRISTIQUES

- Indicateur de sertissage

- Non sertir non étanche
- Nickelé
- Sans plomb
- Joint torique en EPDM
- Raccord à sertir avec bouchon de protection transparent
- Montage entièrement devant la paroi

## CONTENU DE LA LIVRAISON

- 2 raccords union pour eurocône G 3/4"
- Té de raccordement avec raccord union long
- Té de raccordement avec raccord union court

## INFOS

- Serrer le raccord jusqu'en butée

## CARACTÉRISTIQUES TECHNIQUES

Matériau

Bronze au silicium sans plomb

N° de réf.	DN	d, ø mm	d1, ø mm	arc °	AD cm	L cm	L1 cm	I cm	I1 cm	H cm	H1 cm	Z cm	Z1 cm	Z2 cm
619.440.22.2	12	16	15	90	5	12.8	21.2	1.1	2.4	10	6.5	3.1	7.3	1.3
619.441.22.2	15 / 12 / 15	20	15	90	5	12.8	21.2	1.3	2.4	10	6.5	3.1	7.3	1.3