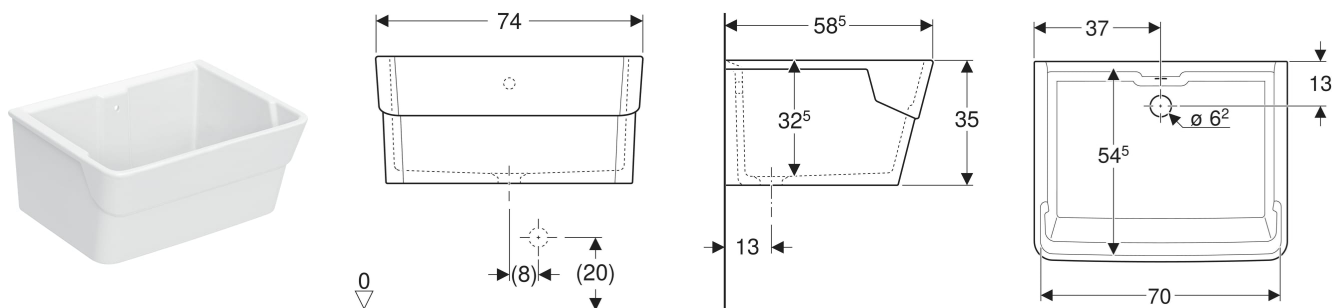


# Timbre d'office Geberit Publica Garda avec trop-plein



## UTILISATION

- Pour le montage sur supports maçonnés
- Pour l'industrie et le commerce
- Pour buanderies
- Pour secteurs privés

## CARACTÉRISTIQUES

- Modèle une cuve

- Avec trop-plein

## CARACTÉRISTIQUES TECHNIQUES

Matériau

Grès

## CONTENU DE LA LIVRAISON

- Timbres d'office
- Vidage

- Garniture de vidage

## INFOS

- Fixation : scellement sur jambage maçonné (H : 35 cm environ) à réaliser

N° de réf.	Couleur / surface	Trop-plein	B cm	H cm	T cm
355675000	blanc	visible, symétrique	74	35	58.5