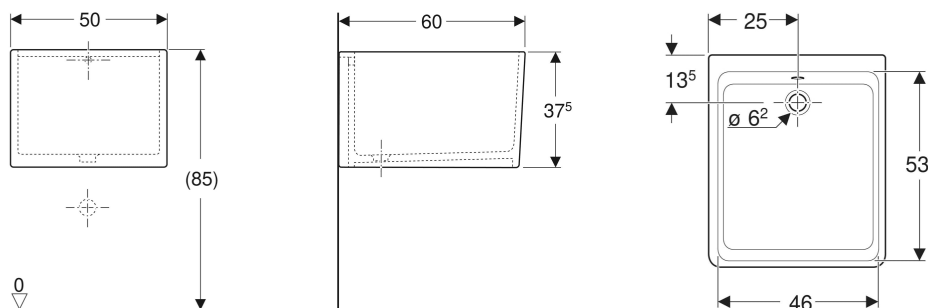


Timbre d'office Geberit Publica cuve profonde, avec trop-plein



UTILISATION

- Pour l'industrie et le commerce
- Pour écoles et autres établissements de formation
- Pour secteurs privés
- Pour le montage sur supports maçonnés

- Avec trop-plein
- Résistant aux acides

CARACTÉRISTIQUES TECHNIQUES

Matériau

Grès

CARACTÉRISTIQUES

- Modèle une cuve

CONTENU DE LA LIVRAISON

- Timbres d'office

- Grille
- Bouchon de bonde
- Vidage
- Garniture de vidage

INFOS

- Fixation : scellement sur jambage maçonné (H : 37 cm environ) à réaliser

N° de réf.	Couleur / surface	Trop-plein	B cm	H cm	T cm
00561000000	blanc	visible, symétrique	50	37.5	60