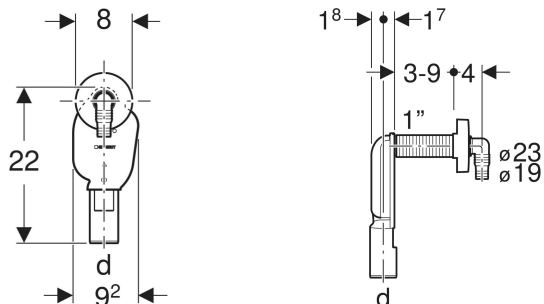


Syfon podtynkowy Geberit do urządzeń, z jednym przyłączem



Ilustracja przykładowa



DANE TECHNICZNE

Wysokość zasyfonowania (mm) 50 mm
 Materiał Tworzywo sztuczne

ZAKRES DOSTAWY

- Syfon z PP
- Rozetka

- Łącznik kątowy wężyka \varnothing 19 / 23 mm
- Osłona gwintu

Nr art.	Kolor / powierzchnia	d. \varnothing mm	Przepustowość l/s
152.234.11.1	biały-alpin	40	0.6
152.234.21.1	chrom / Błyszczący	40	0.6