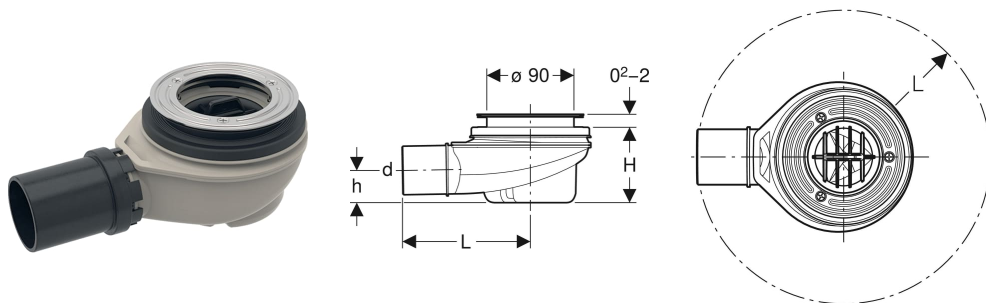


Zestaw odpływowy do brodzików Geberit d90, wysokość zasyfonowania 50 mm, odpływ z PE



PRZEZNACZENIE

- Do brodzików z otworem odpływu ø 90 mm
- Do brodzików bez przelewu
- Do stosowania jako wpust podłogowy z odpływem poziomym

CHARAKTERYSTYKA

- Zgodność z EN 274-3

- Demontowany wkład syfonujący
- Demontowany kielich syfonu

DANE TECHNICZNE

Przepustowość przy wysokości zalania 15 mm	0.65 l/s
Wysokość zasyfonowania (mm)	50 mm

ZAKRES DOSTAWY

- Syfon
- Elementy mocujące

ZAMAWIANE ODDZIELNIE

- Pokrywy odpływu ø 90 mm

Nr art.	DN	Króciec przyłączeniowy	d, ø mm	Przepustowość l/s	L cm	H cm	h cm
150.550.00.1	50	PE-HD	50	0.65	16.3	7.8	3.3